

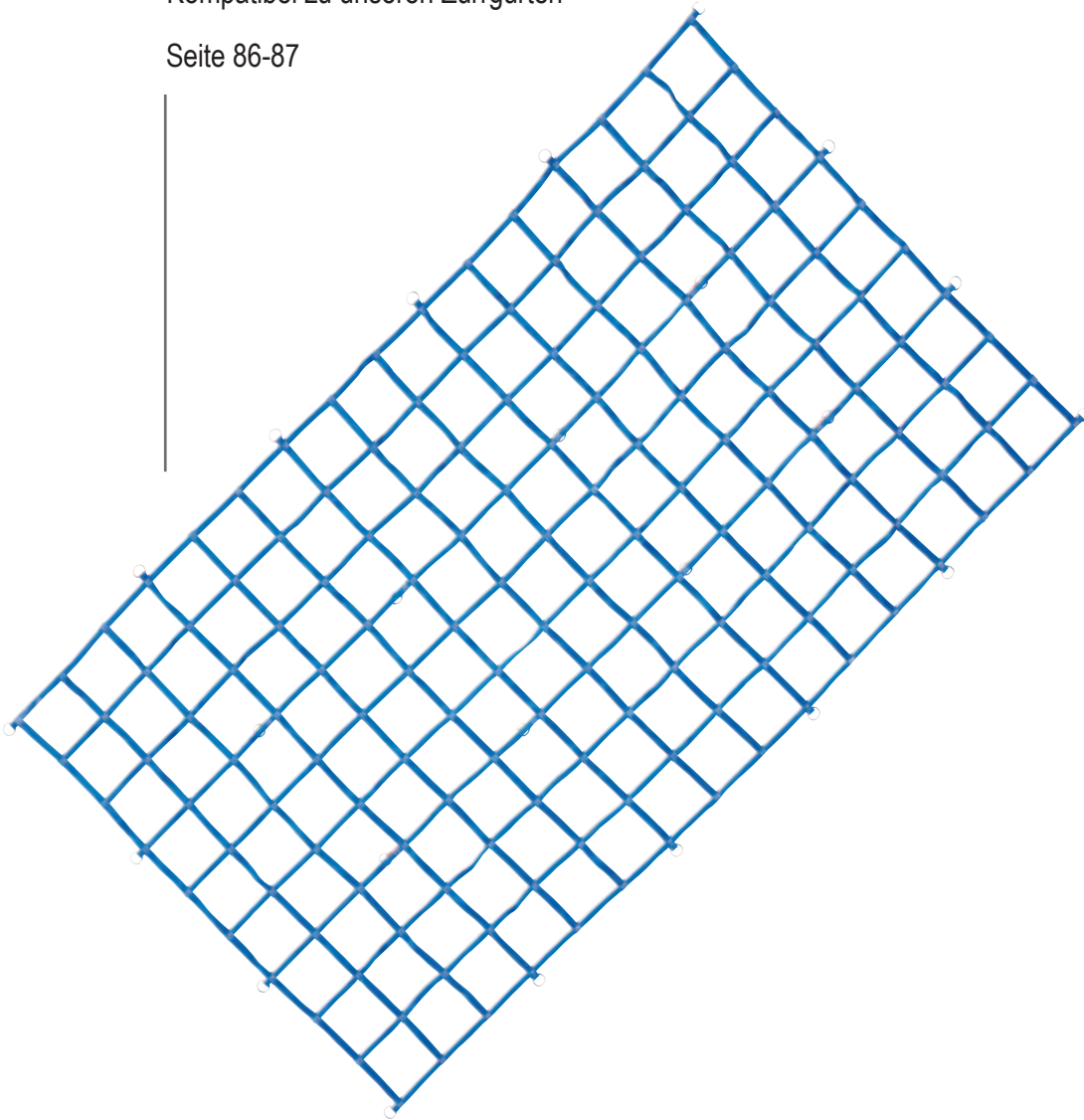
Netze

TransSAFE® Systemnetz

Universell einsetzbar

Kompatibel zu unseren Zurrgurten

Seite 86-87

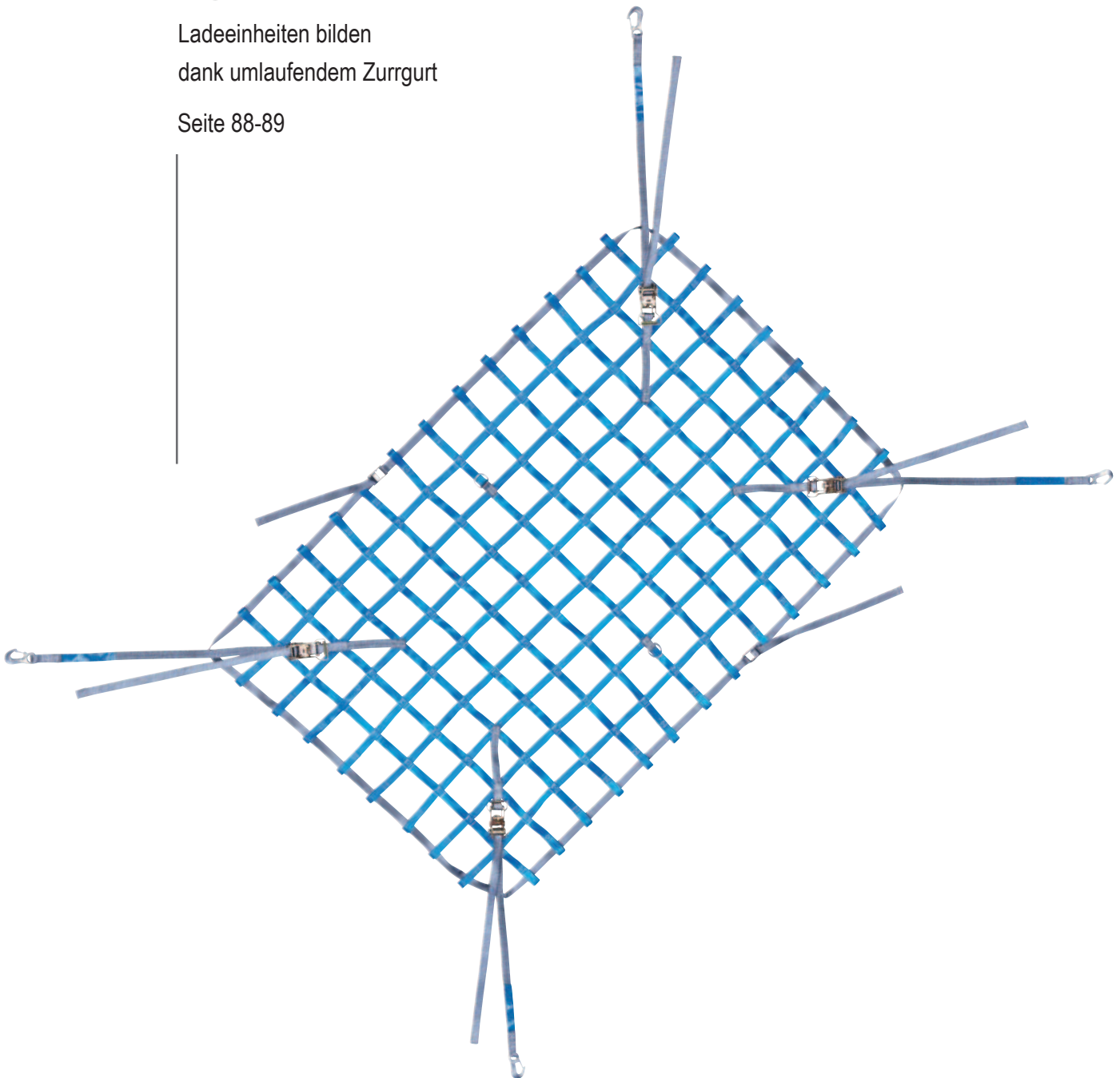


Netze nach Maß

TransSAFE® Systemnetz Plus

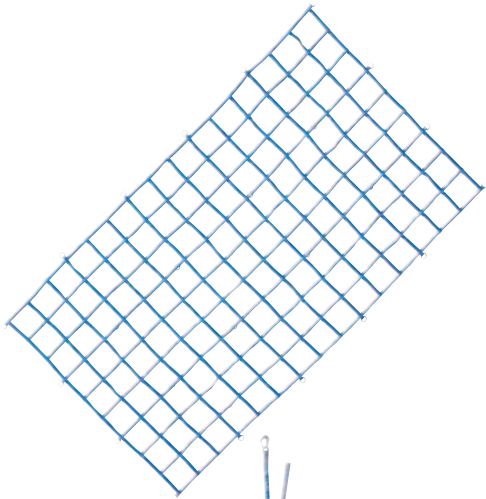
Ladeeinheiten bilden
dank umlaufendem Zurrgrurt

Seite 88-89



Netze

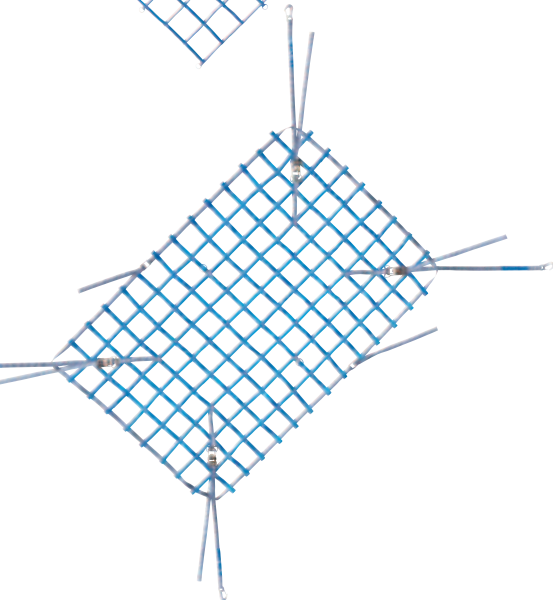
Welches Netz für welche Anwendung:



TransSAFE® Systemnetz

Der Klassiker – universell und einfach in der Handhabung

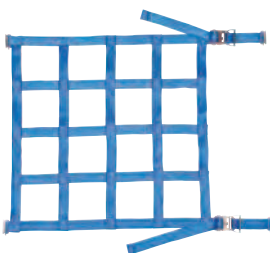
- freie Wahl von Größe und Maschenweite ▶ ideal für jede Transportaufgabe
- Sie bestimmen Netzgröße und Maschenweite ▶ Ihr Netz nach Maß schon ab 1 Stück
- kompatibel zu aJ Zurrgurten ▶ kombinieren Sie Ihr System



TransSAFE® Systemnetz Plus

Unser Systemnetz mit noch mehr Funktionen

- umlaufender Gurt mit Schloss ▶ bilden Sie eine Ladeeinheit für maximale Sicherheit
- optionale Zurrelemente mit dem Netz vernäht ▶ kombinieren Sie Formschluss und Kraftschluss
- Einsatz unserer Gurtbeschläge ▶ passend für fast alle Fahrzeuge



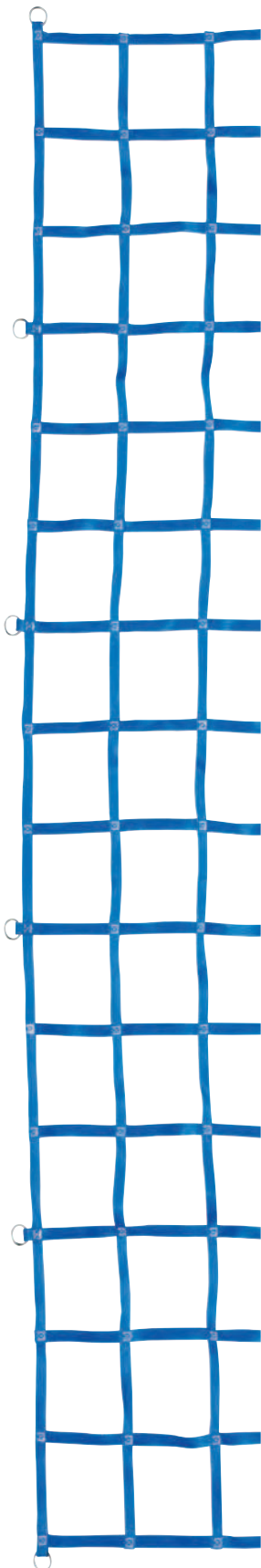
Spezialnetze

Individualität dank eigener Entwicklung und Fertigung

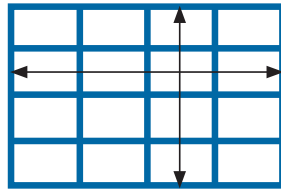
- individuell für Sonderanwendungen ▶ wir entwickeln nach Ihrer Vorgabe
- Verwendung von erprobten Komponenten ▶ höchste Sicherheit auch bei Spezialitäten
- eigene Entwicklung und Fertigung ▶ kurze Lieferzeiten



Ihr individuelles Netz. Wählen Sie selbst:



▶ Netzgröße



Ob für einen Caddy, einen langen Sprinter oder einen LKW – nur Sie wissen, wie groß Ihr Netz sein muss. Sagen Sie es uns, und wir nähen es für Sie. Um die ideale Größe zu ermitteln, sollten Sie die Größe Ihres Laderaums kennen und die Höhe Ihres Ladegutes: Ein perfekt passendes Netz umschließt Ihre wertvolle Ladung auch an den Seiten, vorne und hinten.

▶ Maschenweite



Kleine Kartons oder große Kisten? Damit nichts durch Ihr Netz rutscht, wählen Sie die Maschenweite kleiner als Ihr kleinstes Ladegut. Bewährt haben sich 150 bis 200 mm in der Breite und der Höhe.

▶ Gurtband + Gurtbanddruck



Nicht nur technisch, sondern auch optisch bestimmen Sie Ihre Netz. Gefertigt wird jedes Netz aus hochwertigem, 25 mm breitem Gurtband. Wählen Sie aus verschiedenen Farben Ihre Lieblingsfarbe aus. Um den Rest, – Zuschnitt, Webart, Nahttechnik – kümmern wir uns.

▶ Endbeschlag

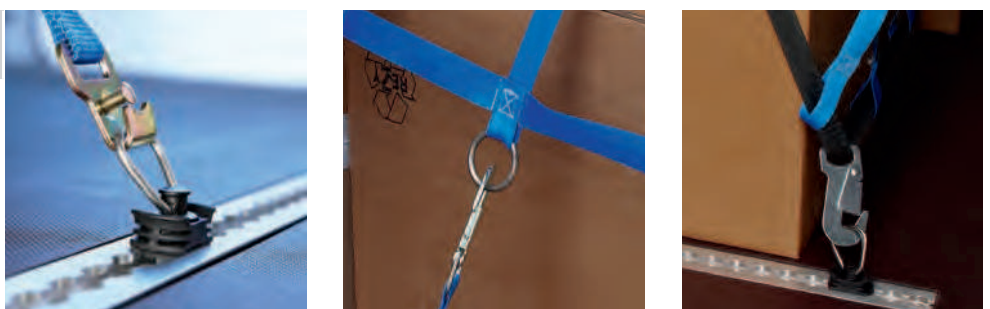
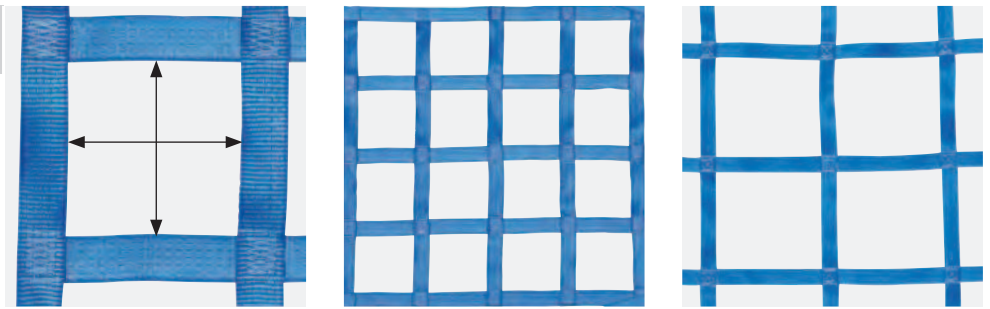
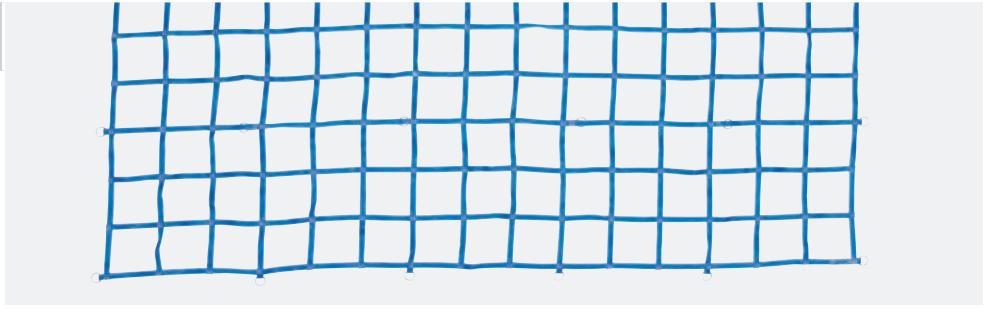


Passend für Ihre Anwendung suchen Sie sich die Endbeschläge aus. Ob Airlineschiene oder Zurrpunkt, für die unterschiedlichsten Belastbarkeiten. Und immer mit einer korrosionshemmenden Oberfläche.

▶ Schloss



Suchen Sie sich passend für Ihr Ladegut, Ihre Verzurrungsaufgabe und die erforderlichen Vorspannkräfte und Belastbarkeiten ein passendes Schloss aus. Bei Ihrem TransSAFE® Systemnetz Plus können Sie sogar verschiedene Schlösser an ein einziges Netz konfigurieren. Geht nicht, gib't's nicht.



TransSAFE® Systemnetz

Der Klassiker. Flexibel konfigurierbar, vielseitig und praktisch.



Maße

1 - Maße	2 - Befestigung	3 - Farbe	Bestell-Code
	Lange Seite in mm Bitte beachten Sie: Je nach gewählter Maschenweite kann das gesamte Maß ggf. rechnerisch nicht exakt erreicht werden.		511260 + lange Seite Maß xxxx
	Kurze Seite in mm Bitte beachten Sie: Je nach gewählter Maschenweite kann das gesamte Maß ggf. rechnerisch nicht exakt erreicht werden.		kurze Seite Maß xxxx
	Maschenweite lange Seite in mm Bewährt hat sich eine lange Maschenweite von 150-200 mm, möglich sind min. 100 mm.		Maschenweite lange Seite Maß xxxx
	Maschenweite kurze Seite in mm Bewährt hat sich eine kurze Maschenweite von 150-200 mm, möglich sind min. 100 mm.		Maschenweite kurze Seite Maß xxxx

Befestigung

✓	2 - Befestigung	3 - Farbe	Bestell-Code
	Stahlringe in den vier Ecken		Serie
	Weitere Stahlringe an den Seiten An jeder 2., 3. oder 4. Stelle. Wird von den Ecken aus gezählt, gilt für alle Seiten.		Stahlring jede X. Stelle
	Weitere Stahlringe innerhalb des Netzes Wenn Sie keine weiteren Stahlringe benötigen, wählen Sie bitte 0. Die Ringe werden im gleichen Raster angebracht wie die weiteren Stahlringe an den Kanten (siehe oben).		ja / nein

■ ■ ■ Zubehör



Adaptergurt mit Ratsche:
79036/104-1500-0500 (4 x bestellen)



Adaptergurt mit Klemmschloss:
79057/028-1500-0150 (4 x bestellen)



Beispiel-Bestell-Code

511265	-	71105	-	71251	=	Ofur	-	5800	=	210	=	Kunden-Dreieck	=	Ischelscherle	=	Umfang
25 mm Zungel		Endbohrung		Schleife		Farbe		Gesamtlänge		Festnetz Länge		Gurtlaststück		Senkrechtlänge		

Oder konfigurieren Sie sich Ihren persönlichen Adaptergurt auf Seite 66/67 (25 mm Zurrgurte)

TransSAFE® Systemnetz Plus

Formschluss, Ladeinheit bilden und auf Wunsch niederzurren: Das Netz, das alles kann.



Maße

1 - Maße	2 - Befestigung	3 - Farbe	4 - Sonderausstattung	Bestell-Code
	Lange Seite in mm Bitte beachten Sie: Je nach gewählter Maschenweite kann das gesamte Maß ggf. rechnerisch nicht exakt erreicht werden.			511261 + lange Seite Maß xxxx
	Kurze Seite in mm Bitte beachten Sie: Je nach gewählter Maschenweite kann das gesamte Maß ggf. rechnerisch nicht exakt erreicht werden.			kurze Seite Maß xxxx
	Maschenweite lange Seite in mm Bewährt hat sich eine lange Maschenweite von 150-200 mm, möglich sind min. 100 mm.			Maschenweite lange Seite Maß xxxx
	Maschenweite kurze Seite in mm Bewährt hat sich eine kurze Maschenweite von 150-200 mm, möglich sind min. 100 mm.			Maschenweite kurze Seite Maß xxxx






Befestigung

✓	2 - Befestigung	3 - Farbe	4 - Sonderausstattung	Bestell-Code
	4 aufgenähte Ratschengurte in den Ecken Zum Niederzurren. Sie haben die Auswahl: Ratschengurt blau, mit Karabinerhaken Ratschengurt grau, mit Karabinerhaken Ratschengurt blau, mit KERL 500 Fitting für Airlineschiene Ratschengurt grau, mit KERL 500 Fitting für Airlineschiene			ja / nein 511288-10 511288-20 511289-10 511289-20
	Typ und Anzahl Schlösser Wählen Sie von den Schlössern auf der nächsten Seite Ihr Wunschs Schloss. Ab einer Netzgröße von etwa 2500 x 1500 mm empfehlen wir ein zweites Schloss wie links dargestellt.			Schloss Art-Nr. xxx von Seite 89 Anzahl Schlösser (1 oder 2)
	Beschlag für die Ecken (nur möglich, wenn keine aufgenähten Ratschengurte gewählt wurden) Wählen Sie von den Beschlägen auf der nächsten Seite Ihren Wunschbeschlag für die vier Ecken Ihres TransSAFE® Systemnetz Plus.			Beschlag Art-Nr. xxx von Seite 89
	Weitere Beschläge an den Kanten (nur möglich mit Beschlägen an den Ecken) In jedem 2., 3. oder 4. Feld. Wird von außen gezählt, gilt jede lange und kurze Seite. Zur Wahl stehen die Beschläge auf der nächsten Seite.			Beschlag Art-Nr. xxx von Seite 89 in jedem X. Feld (Bei Nichtwunsch 0 eingeben)

► Schloss für die Befestigung

✓	2 - Befestigung	3 - Farbe	4 - Sonderausstattung	Bestell-Code
				
LC 400 daN*	LC 150 daN*	LC 1000 daN*		
71 234	Grau: 71 057 Schwarz: 71 863	71 036		Art.-Nr.

► Beschlag für die Befestigung


✓	2 - Befestigung	3 - Farbe	4 - Sonderausstattung	Bestell-Code
				
LC 750 daN*	LC 300 daN*	LC 500 daN*		
71 026	511275	310 275		
				
LC 1100 daN*	LC 1250 daN*			
71 028	71 104			Art.-Nr.

* Die Angabe bezieht sich auf die Belastbarkeit des gesamten Netzes bei flächiger Belastung, es gilt der kleinere Wert von Schloss/Beschlag.

► Farbe

✓	✓	3 - Farbe	4 - Sonderausstattung	Bestell-Code			
							Farbe Netz / Farbe umlaufender Gurt
Blau	Rot	Grau	Schwarz	Oliv	Orange	Grün	

► Sonderausstattung

✓	✓	✓	4 - Sonderausstattung	Bestell-Code
	Gurt- und Labeldruck Für den umlaufenden Gurt	Individueller Gurtbanddruck (auch möglich: allsafe-Druck)		Gurt-Druck
		Ohne Gurtbanddruck		ohne Druck
		Individueller Druck auf dem Label		Label-Druck

Hinweis: im Bereich der Netzknoten wird die Beschriftung durch das Nahtbild überdeckt. Wir empfehlen kurze Worte.

► Beispiel-Bestell-Code

511261	-	1100	-	900	-	175	-	170	-	ja	-	2 x 71234	-	Oliv/Rot	-	ohne
TransSAFE® Systemnetz Plus		lange Seite		kurze Seite		Maschenweite lange Seite		Maschenweite kurze Seite		4 Ratschengurte an den Ecken		Schloss		Farbe		Gurtband- druck