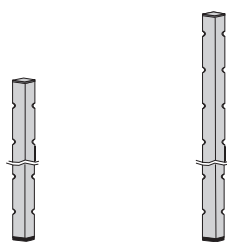


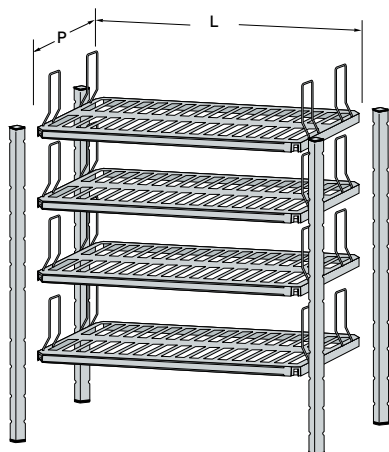
# ENO LINE

ESEMPIO DI COSTRUZIONE • Assembling example • Montage Beispiel • Exemple de montage



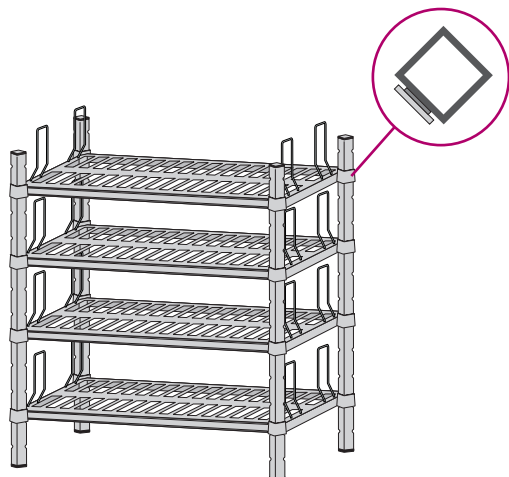
## 1 Scegliere l'altezza desiderata del montante.

- Decide the upright's height.
- Die benötigte Regalsteher-Höhe auswählen.
- Etablir l'hauteur des pieds.



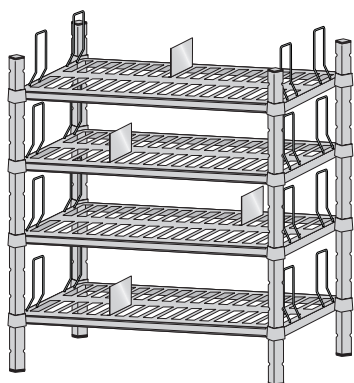
## 2 Scegliere la lunghezza, la profondità e l'altezza dello scaffale.

- Decide shelving's length, depth and height.
- Wählen Sie die erforderliche Länge, Tiefe und Höhe des Regals.
- Etablir la longueur, la profondeur ainsi que l'hauteur du rayonnage.



## 3 Fissare i ripiani ai montanti tramite gli agganci brevettati.

- Fix the shelves to the uprights using the special patented fixing hooks.
- Fixieren Sie die Regalböden an die Steher durch die patentierten Haken.
- Fixer les tablettes aux pieds moyennant les crochets de fixation brevetés.



## 4 Fissare i divisori ai ripiani.

- Fix the shelf dividers.
- Fixieren Sie die Fachteiler an die Tabletten.
- Fixer les separations aux tablettes.