

K 1000 | K 3000 | K 6000

Art.-Nr. 13059-16

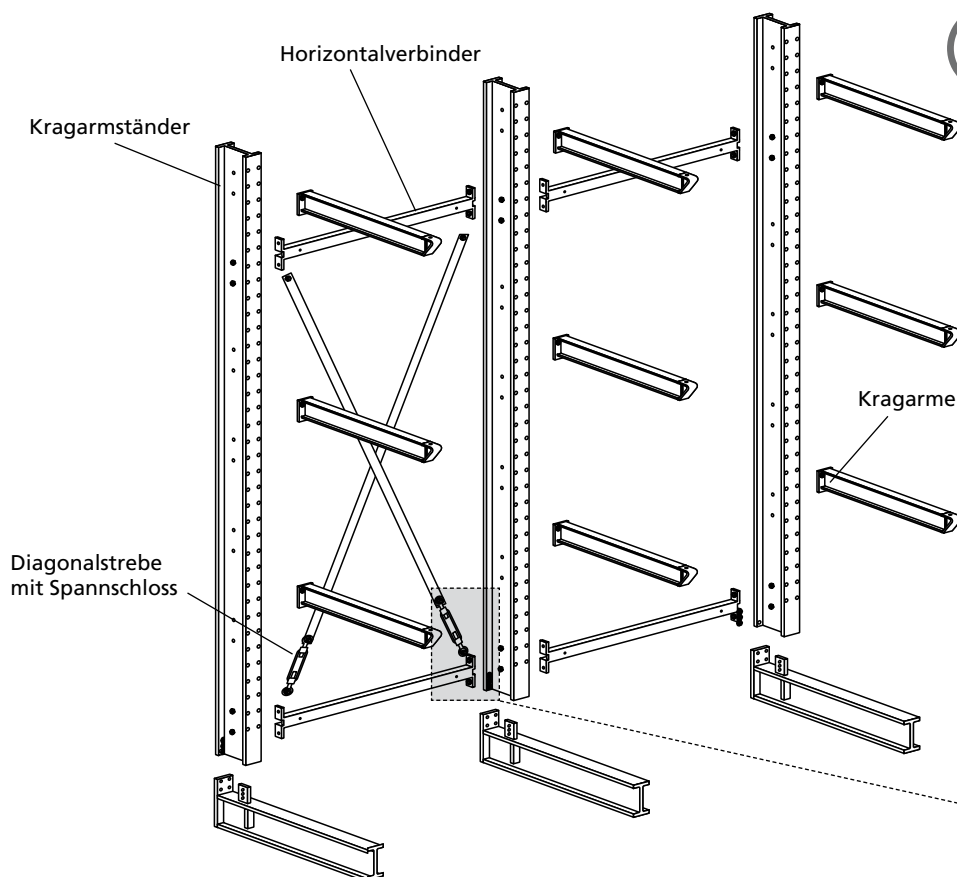
Kragarmregale

Montage- und Bedienungsanleitung

Montage Kragarmregal K 3000 / K 6000



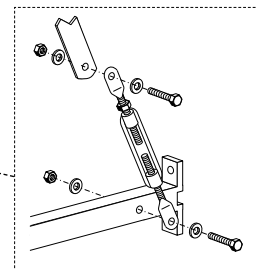
Montage und Übersicht Bauteile K 3000 / K 6000



Kragarmregale müssen grundsätzlich mit beiliegenden Schwerlastankern am Erdboden verübelt werden!

Die ersten 5 Felder müssen mit 2 Kreuzstreben ausgestattet werden, danach das 6. Feld, anschließend jedes weitere 5. Feld.

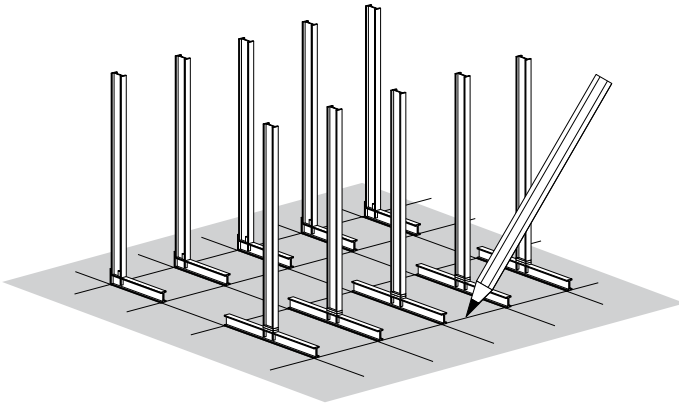
Für jedes Regalfeld bis zu einer Höhe von 5000 mm werden 2 Horizontalverbinder benötigt.



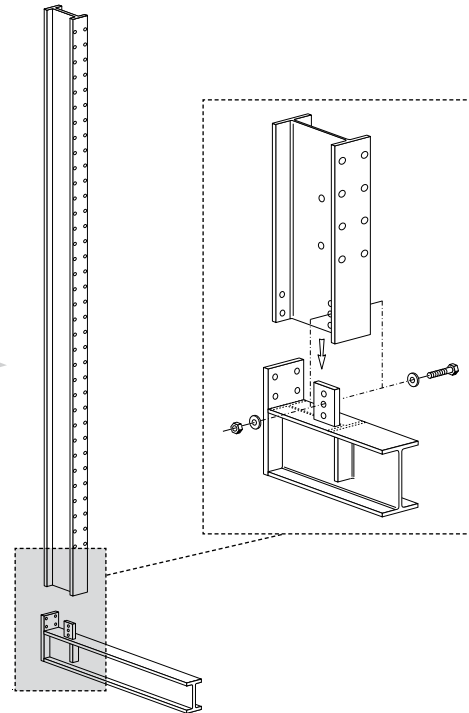
Montage Horizontalverbinder und Diagonalstrebe





Montage Ständer

1.0 Regalposition aufzeichnen

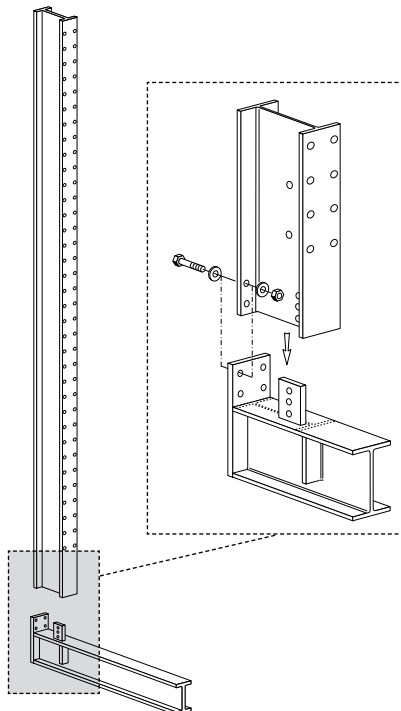






2.0 Ständer einseitig, Stegverschraubung



Innen- und Außenbereich					
IPE		EN 14339-4 feuerverzinkt			
					
120-220	3 x	M 12 x 40	M 12	Ø 13 mm	100 Nm
240-330	4 x	M 12 x 50	M 12	Ø 13 mm	100 Nm

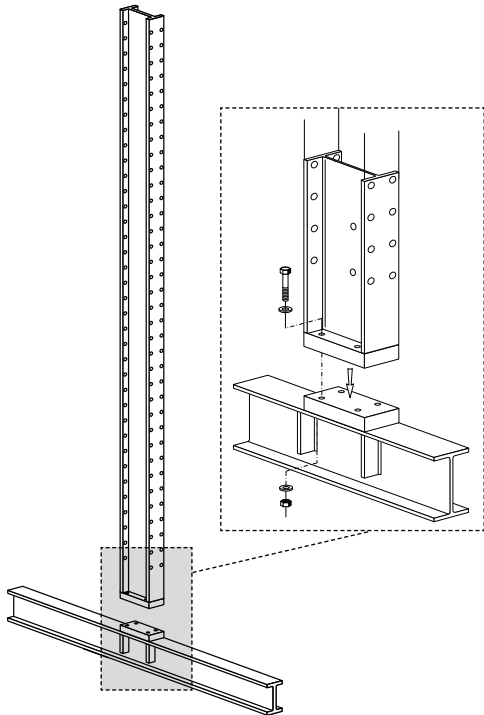
2.1 Ständer einseitig, Flanschverschraubung



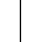



Innen- und Außenbereich					
IPE		EN 14339-4 feuerverzinkt			
					
120-140	4 x	M 12 x 35	M 10	Ø 10,5 mm	50 Nm
		EN 14399-4	EN 14399-4	EN 14399-6	
160-180	4 x	M 12 x 40	M 12	Ø 13 mm	100 Nm
200	6 x	M 12 x 40	M 12	Ø 13 mm	100 Nm
220-240	4 x	M 16 x 50	M 16	Ø 17 mm	250 Nm
270-330	4 x	M 20 x 60	M 20	Ø 21 mm	450 Nm

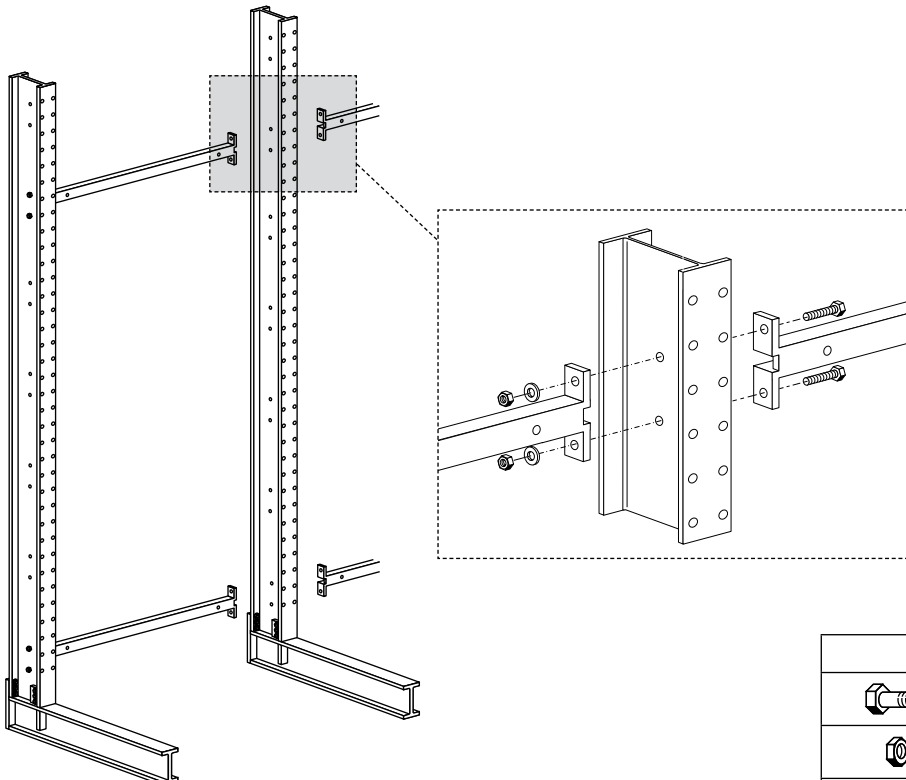
Montage Ständer und Ständerverbindung

3.0 Ständer zweiseitig verschrauben

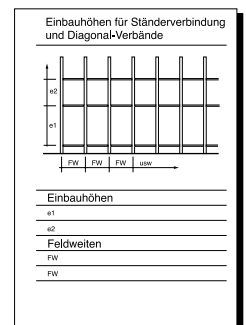






Innen- und Außenbereich		EN 14339-4 feuerverzinkt			
IPE	Anzahl				
		EN 14399-4	EN 14399-4	EN 14399-6	
120-140	4 x	M 12 x 65	M 12	Ø 13 mm	100 Nm
160-200	4 x	M 16 x 90	M 16	Ø 17 mm	250 Nm
220-240	4 x	M 20 x 110	M 20	Ø 21 mm	450 Nm
270-330	4 x	M 24 x 120	M 24	Ø 25 mm	800 Nm

4.0 Ständerverbindung



Einbauhöhen für Ständerverbindungen gemäß Anlagenblatt

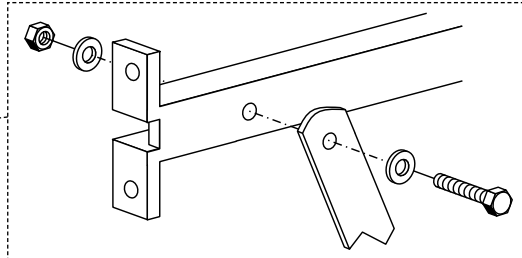
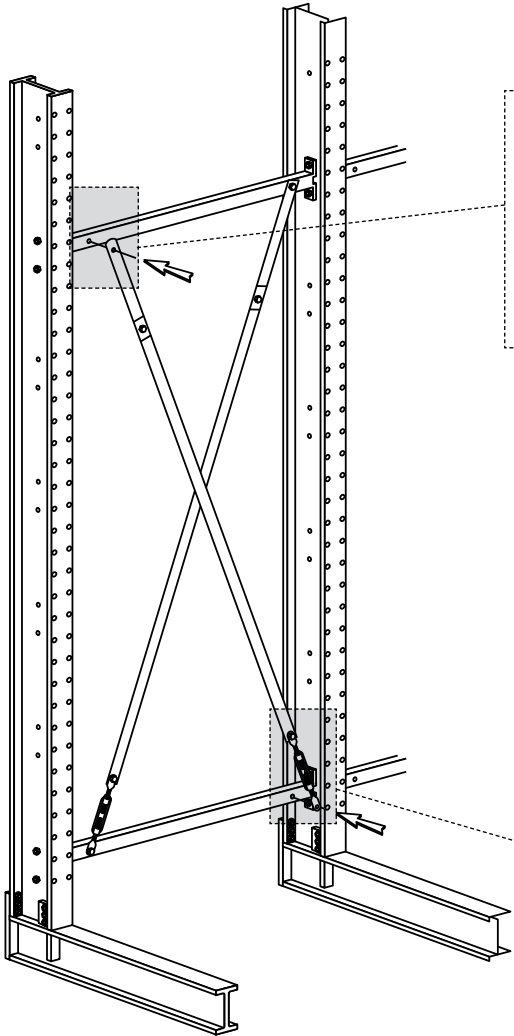


8.8 feuerverzinkt		
	M 12 x 45	ISO 4014
	M 12	ISO 4032
	Ø 13 mm	ISO 7089
	70 Nm	

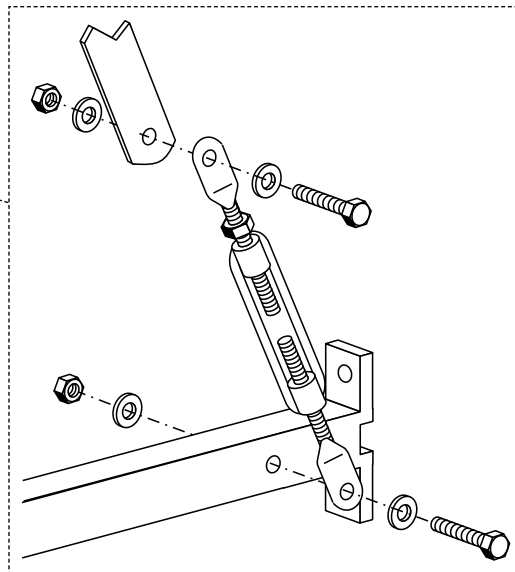
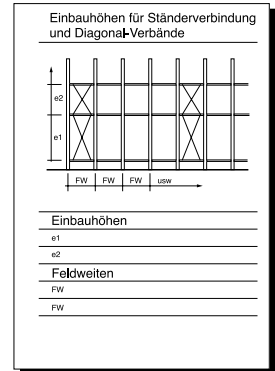
Montage Diagonalverband

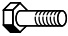



5.0 Diagonalverband

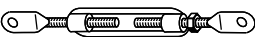
Kragarmregal
K 3000 / K 6000



Anzahl Verbände
gemäß Anlagenblatt

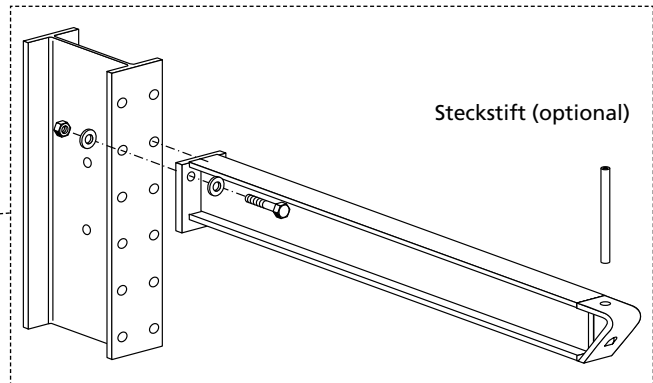
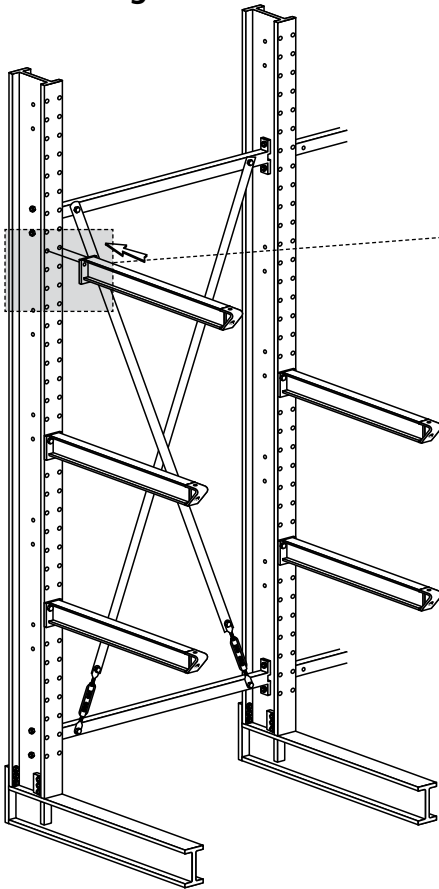


8.8 feuerverzinkt		
	M 12 x 45	ISO 4014
	M 12	ISO 4032
	Ø 13 mm	ISO 7089
	70 Nm	

8.8 feuerverzinkt		
	M 12	DIN 1480

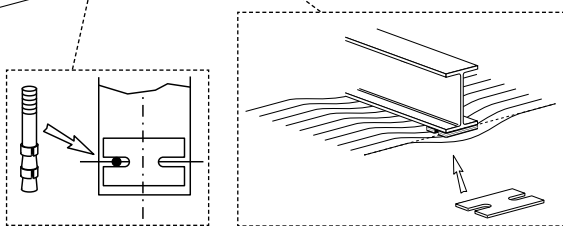
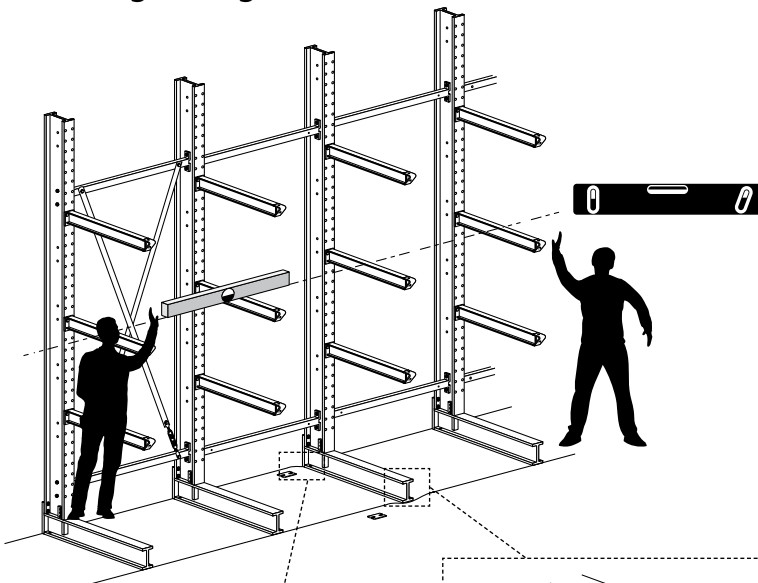
Montage Kragarme

6.0 Kragarme verschrauben



Innen- und Außenbereich				
IPE	EN 14339-4 feuerverzinkt			
120-160	M 10 x 35 / 10.9	M 12	Ø 13 mm	100 Nm
180-220	M 12 x 45 / 8.8	M 16	Ø 17 mm	250 Nm
240-330	M 16 x 55 / 8.8	M 20	Ø 21 mm	450 Nm

7.0 Kragarmregal ausrichten



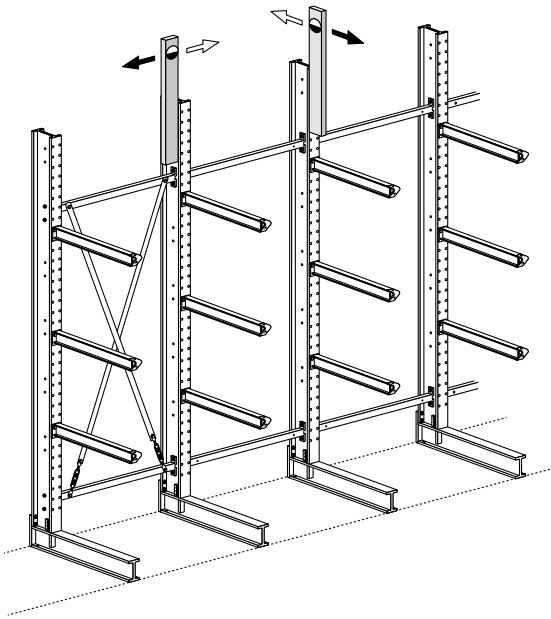
Zur Montage werden mind. 2 Personen benötigt!

Sichern Sie beim Aufbau das Regal gegen Kippen!

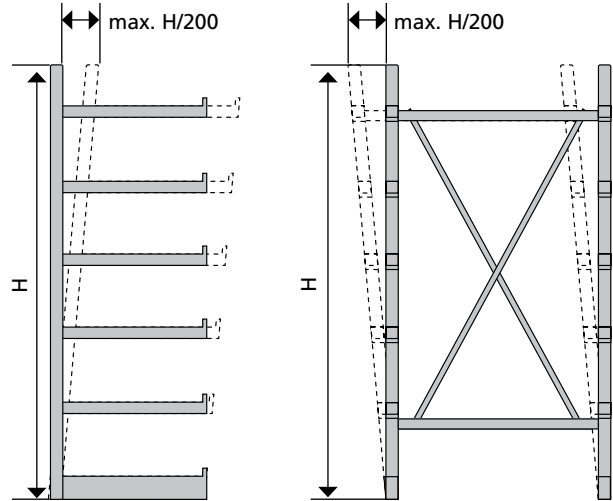
Alle Verschraubungen nur handfest! Erst nach Ausrichtung der gesamten Regalzeile alle Schrauben festziehen!

Montage Kragarme / Montage Arm- und Fußteiler

7.1 Kragarmregal ausrichten

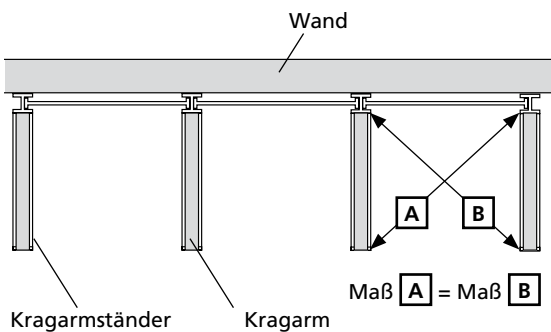


Lotrechte Ausrichtung in Tiefen- und Breitenrichtung



Eine maximale Lotabweichung in Tiefen- und Breitenrichtung von $H/200$ ist einzuhalten!

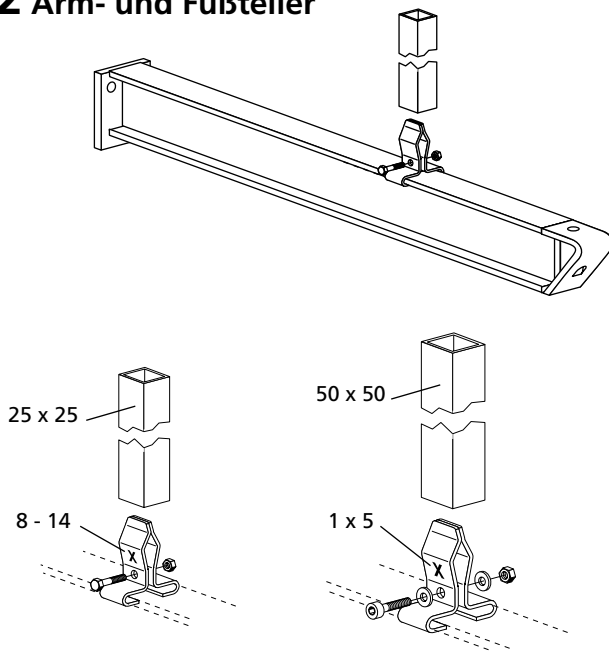
Beispiel: $2.000 : 200 = 10$ mm max. Abweichung








Rechtwinklige Ausrichtung der Kragarmständer und Kragarme

Überkreuz messen, wenn Maß A = Maß B ist, dann O.K.!

7.2 Arm- und Fußteiler

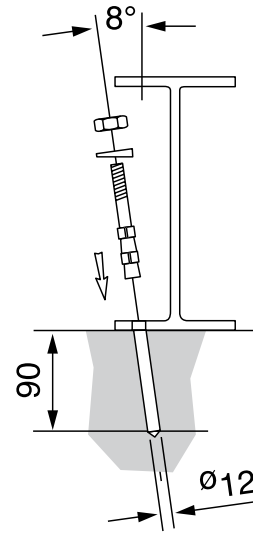
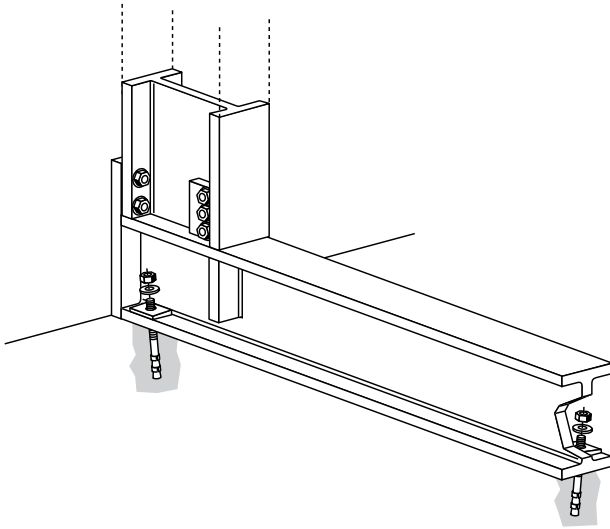


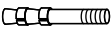



IPE	Klemmteil		Schraube	Rohr
	links	rechts		
80	8	8	 ISO 4014 M 6 x 16  ISO 7089 M 6	25 x 2
100	10	10		
120	12	12		
140	14	14		
160	5	5	 ISO 4762 M 10 x 35  ISO 7089 2 x Ø 10,5  ISO 4032 1 x M 10 DIN 934	50 x 2
180	5	4		
200	4	4		
220	4	3		
240	3	3		
270	3	2		
300	2	2		
330	2	1		

Kragarmregal
K 3000 / K 6000

Verankerung Innen- und Außenbereich

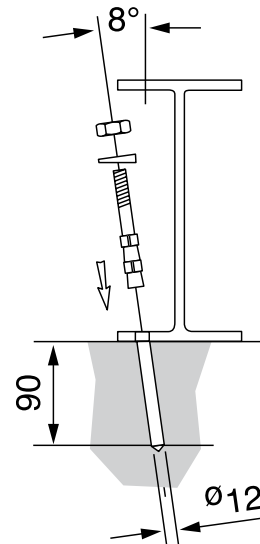
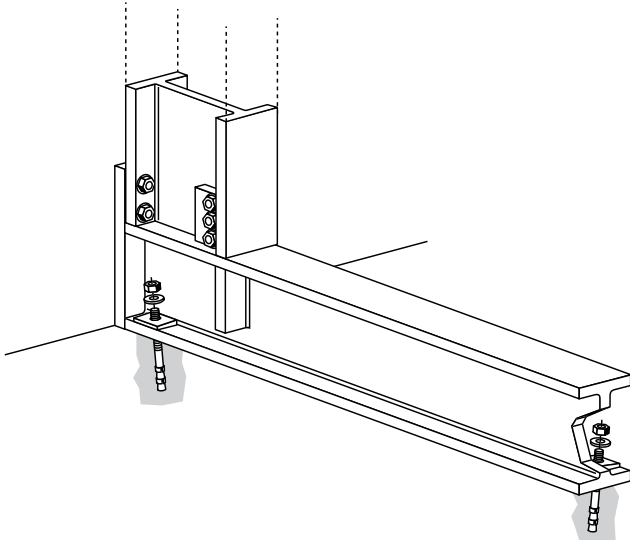
8.0 Verankerung Innenbereich

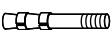





	M 12 x 126	FBN 12/30
	Ø 14 mm	DIN 435
	M 12	ISO 4032
	Ø 13 mm	ISO 7089
	70 Nm	

2 Stahlanker
je Ständerfuß

8.1 Verankerung Außenbereich

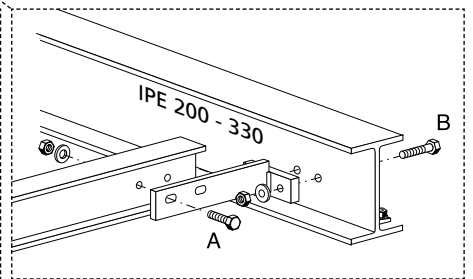
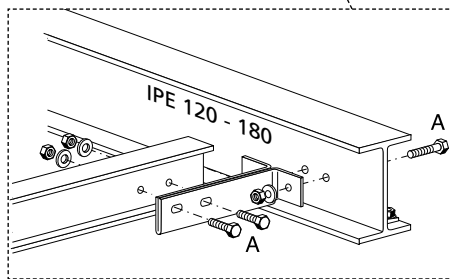
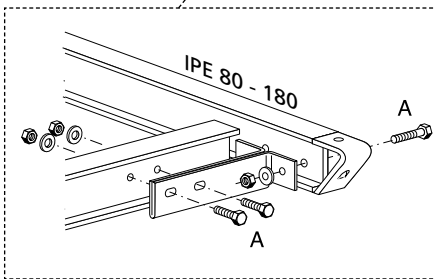
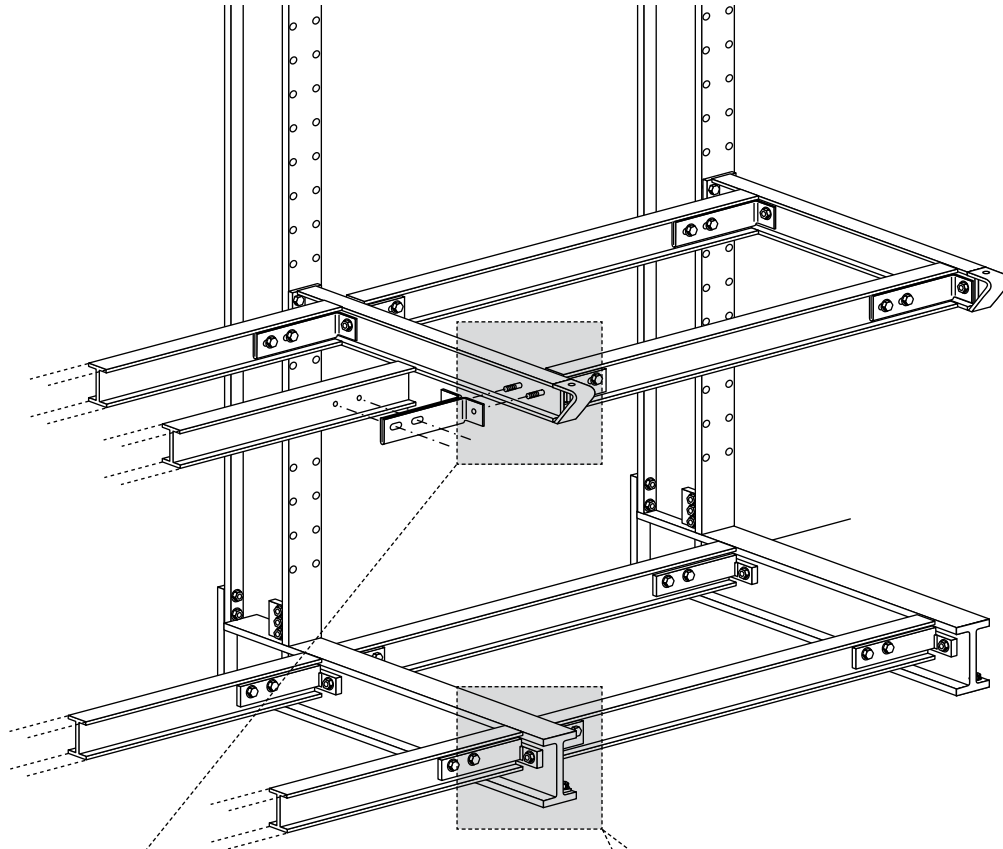



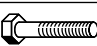


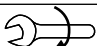
	M 12 x 126	FAZ 12/30 A4
	Ø 14 mm	DIN 435
	M 12	ISO 4032
	Ø 13 mm	ISO 7089
	70 Nm	

Die Betonplatte oder Betonfundamente mit 2 oder mehr
Edelstahlanker, je nach statischer Berechnung.

Montage Arm- und Fußbrücke

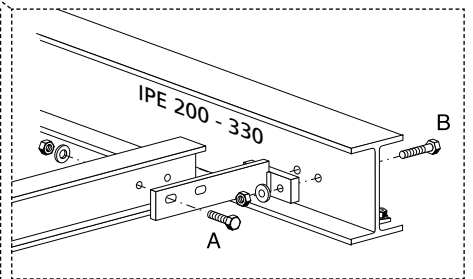
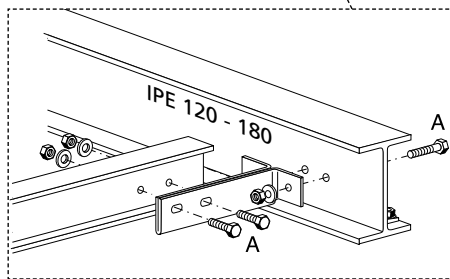
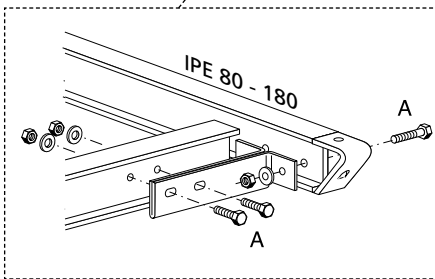
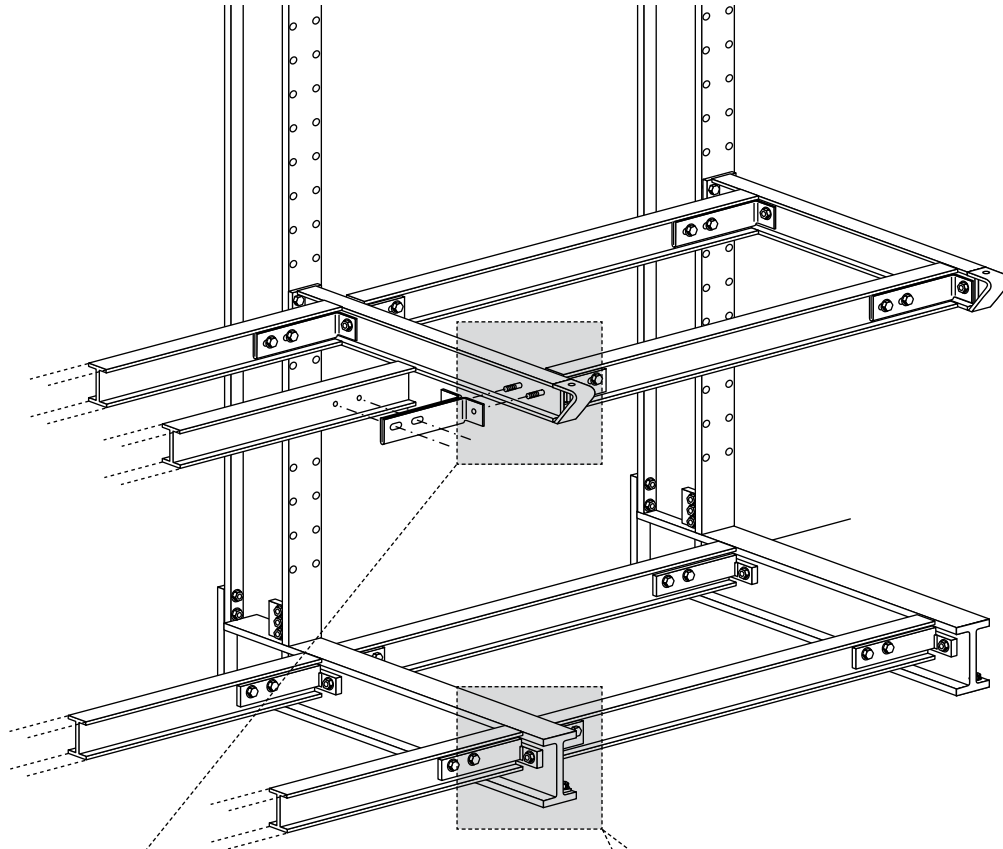
9.0 Arm- und Fußbrücke


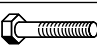





Innen- und Außenbereich 8.8 feuerverzinkt			
	A	M 12 x 35	ISO 4017
	B	M 12 x 60	ISO 4017
	A + B	M 12	ISO 4032
	A + B	Ø 13 mm	ISO 7089
	A + B	70 Nm	

Montage Arm- und Fußbrücke

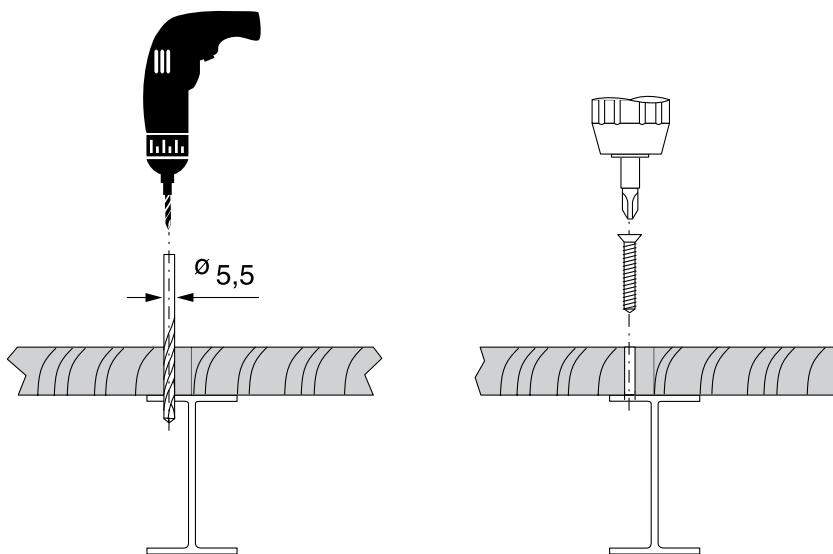
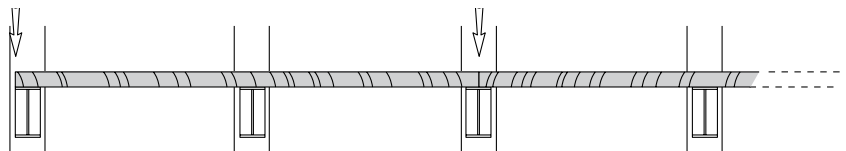
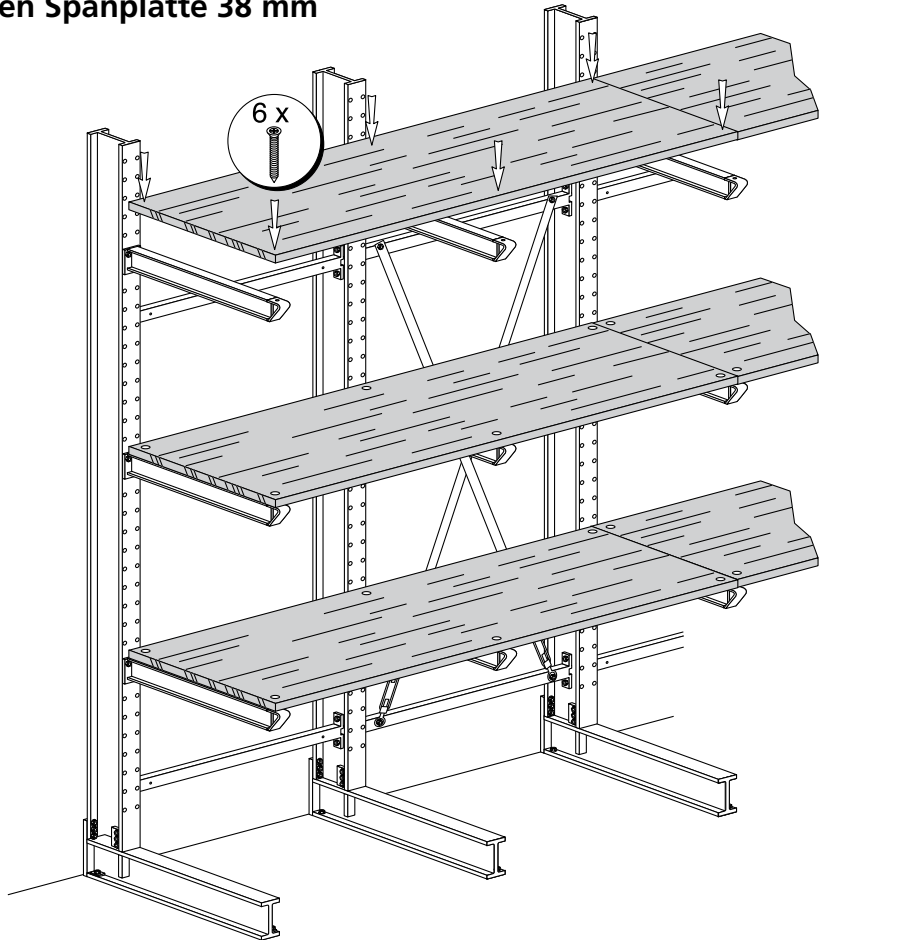
9.0 Arm- und Fußbrücke




Innen- und Außenbereich 8.8 feuerverzinkt			
	A	M 12 x 35	ISO 4017
	B	M 12 x 60	ISO 4017
	A + B	M 12	ISO 4032
	A + B	Ø 13 mm	ISO 7089
	A + B	70 Nm	

Montage Spanplattenböden

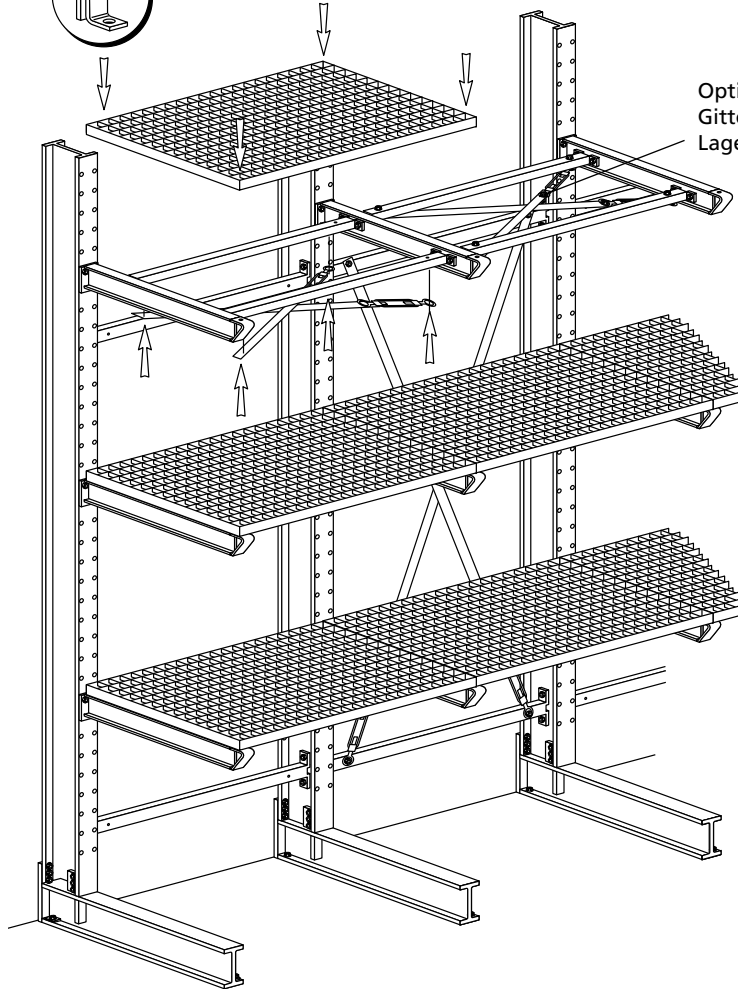
10.0 Fachboden Spanplatte 38 mm



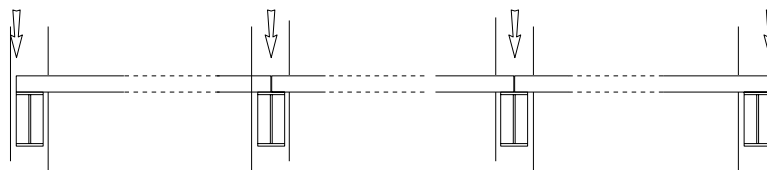
	6 x 50	DIN 7500
---	--------	----------

Montage Gitterrostböden

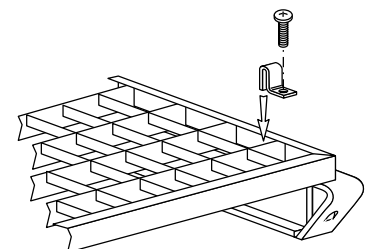
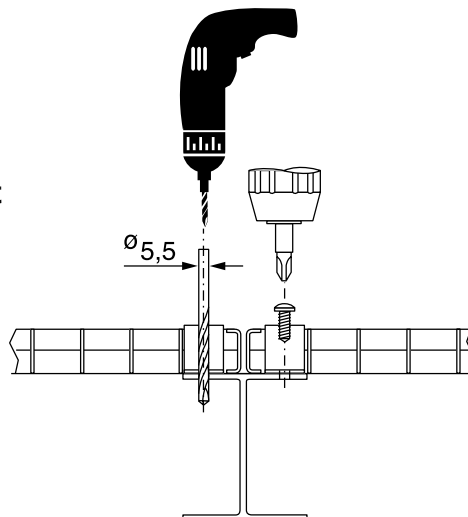
11.0 Fachboden Gitterrost





Optional: Horizontalverband bei Gitterrostböden, nur in oberster Lagerebene!



11.1 Befestigung Gitterrost



	M 6 x 16	DIN 7500
		

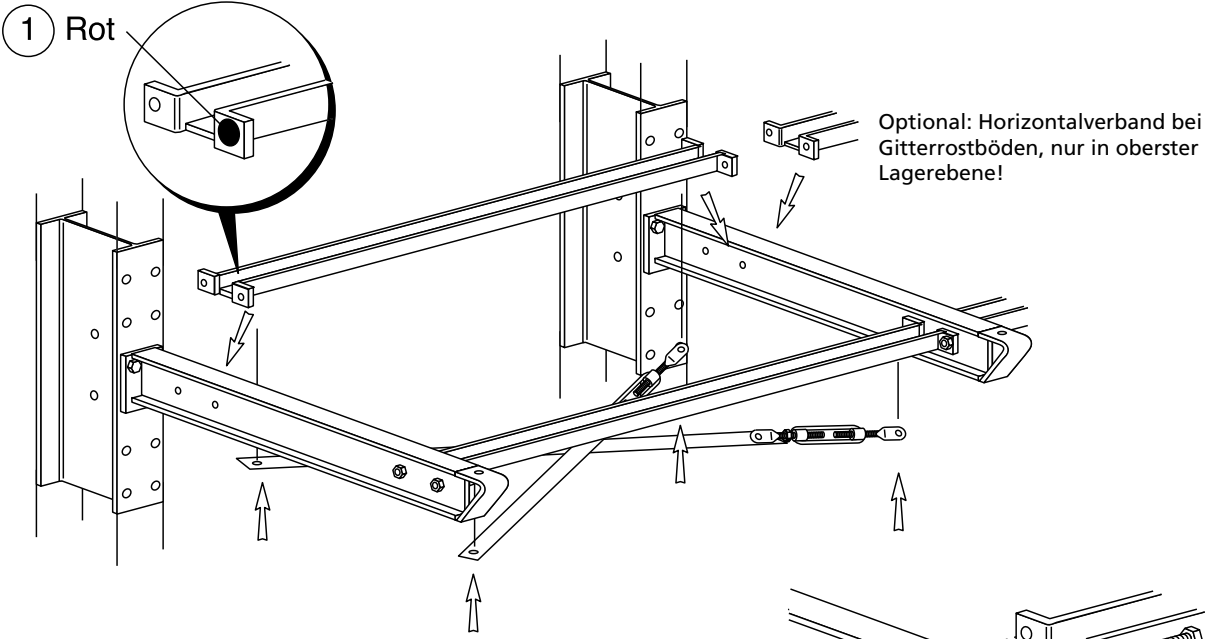
Kragarmregal
K 3000 / K 6000

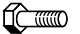



Montage Gitterrostböden

11.2 Fachboden Gitterrost

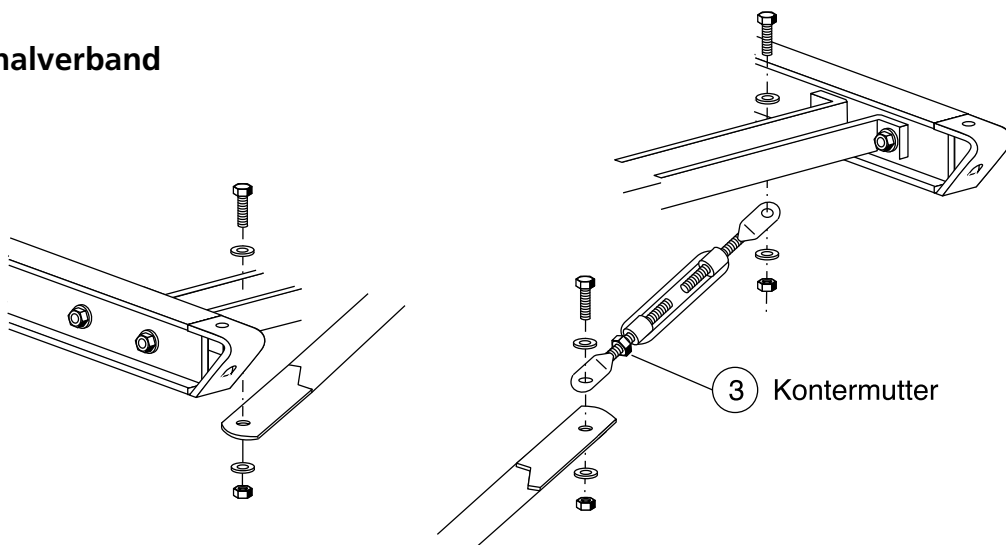
11.3 Druckstäbe und Verbände

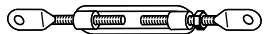
- ab Einlagerungshöhe > 3.000 mm
- nur einseitig in oberster Ebene



Innen- und Außenbereich 8.8 feuerverzinkt		
	M 12 x 45	ISO 4014
	M 12	ISO 4032
	Ø 13 mm	ISO 7089
	70 Nm	

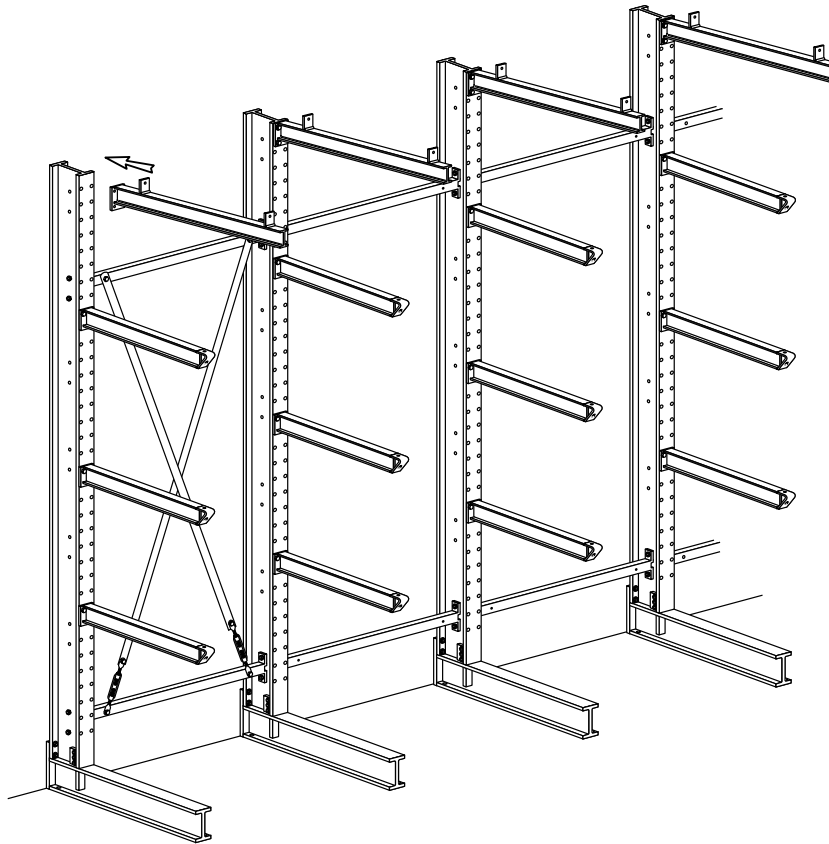
11.4 Diagonalverband



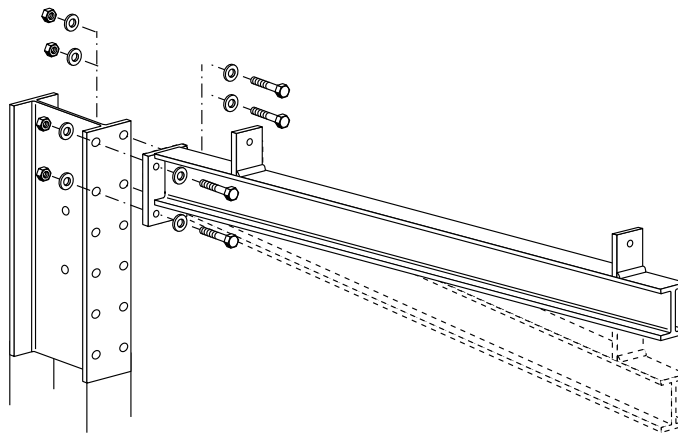
8.8 feuerverzinkt		
	M 12	DIN 1480


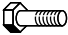



Montage Trapezblechdach

12.0 Trapezblechdach



12.1 Dacharm



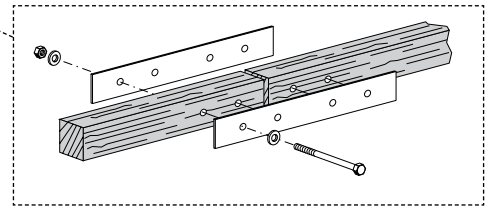
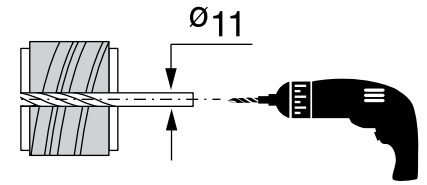
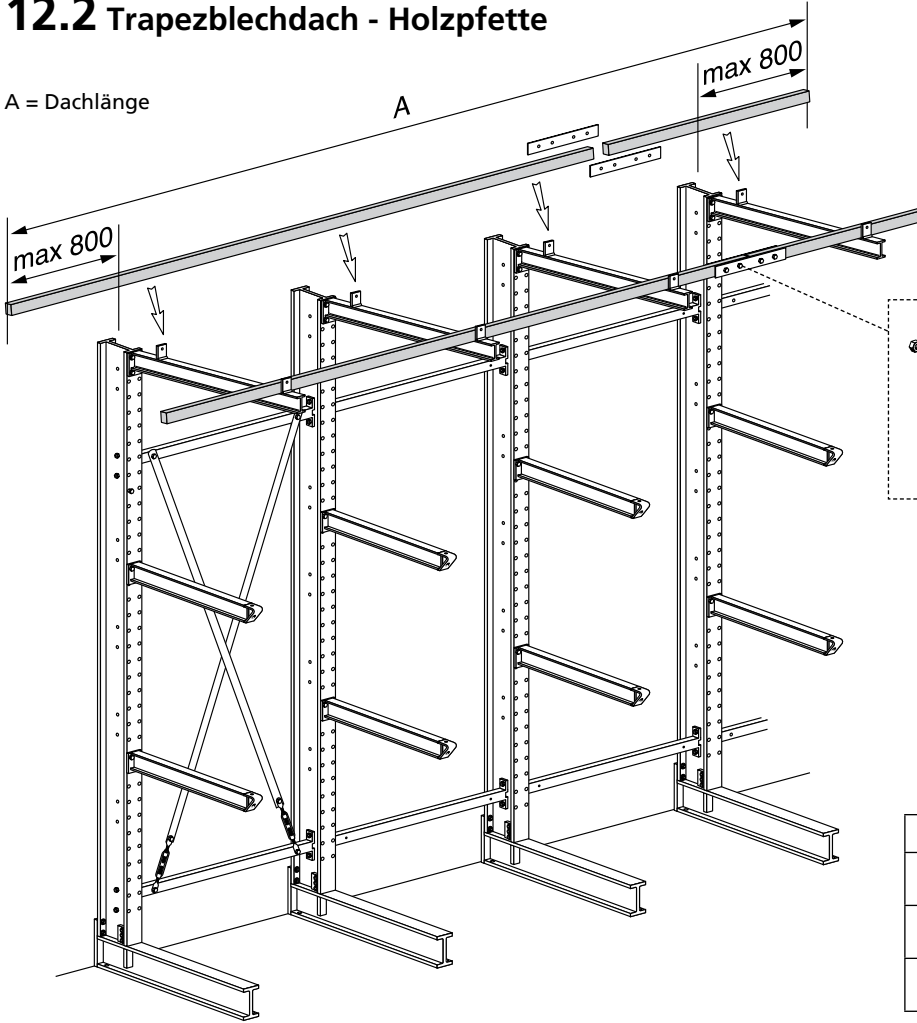
Innen- und Außenbereich				
 IPE	8.8 feuerverzinkt			
	 ISO 4014	 ISO 4032	 ISO 7089	
120-160	M 10 x 35 / 10.9	M 10	Ø 10,5 mm	50 Nm
180-220	M 12 x 45 / 8.8	M 12	Ø 13 mm	70 Nm
240-330	M 16 x 55 / 8.8	M 16	Ø 17 mm	170 Nm

Kragarmregal
K 3000 / K 6000



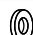
Montage Trapezblechdach

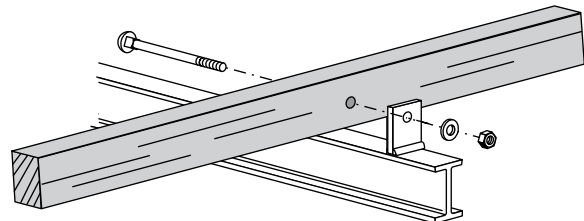
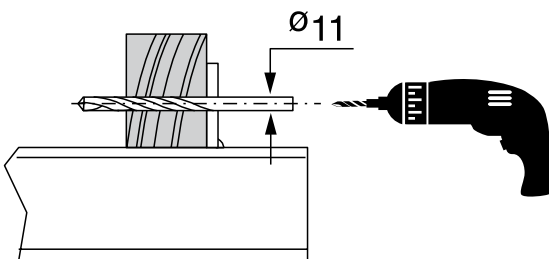
12.2 Trapezblechdach - Holzpfette

A = Dachlänge

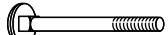

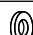


Innen- und Außenbereich 8.8 feuerverzinkt

	M 10 x 100	ISO 4017
	M 10	ISO 4032
	Ø 10,5 mm	ISO 7089

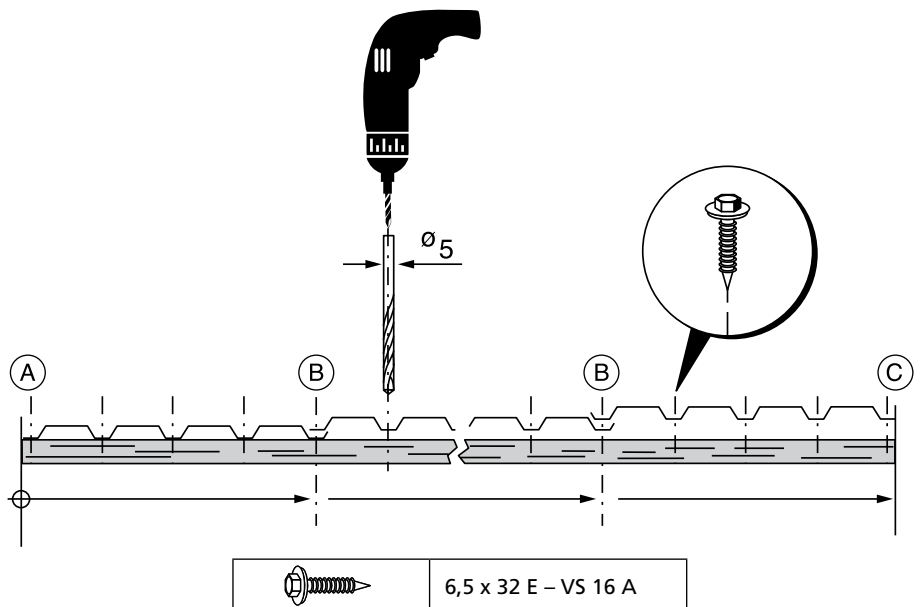
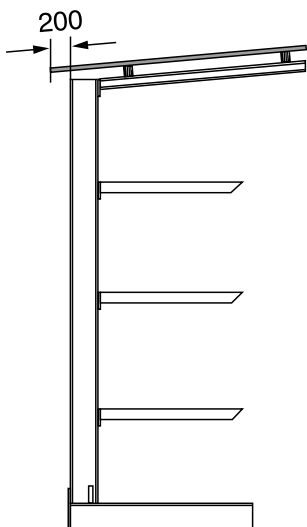
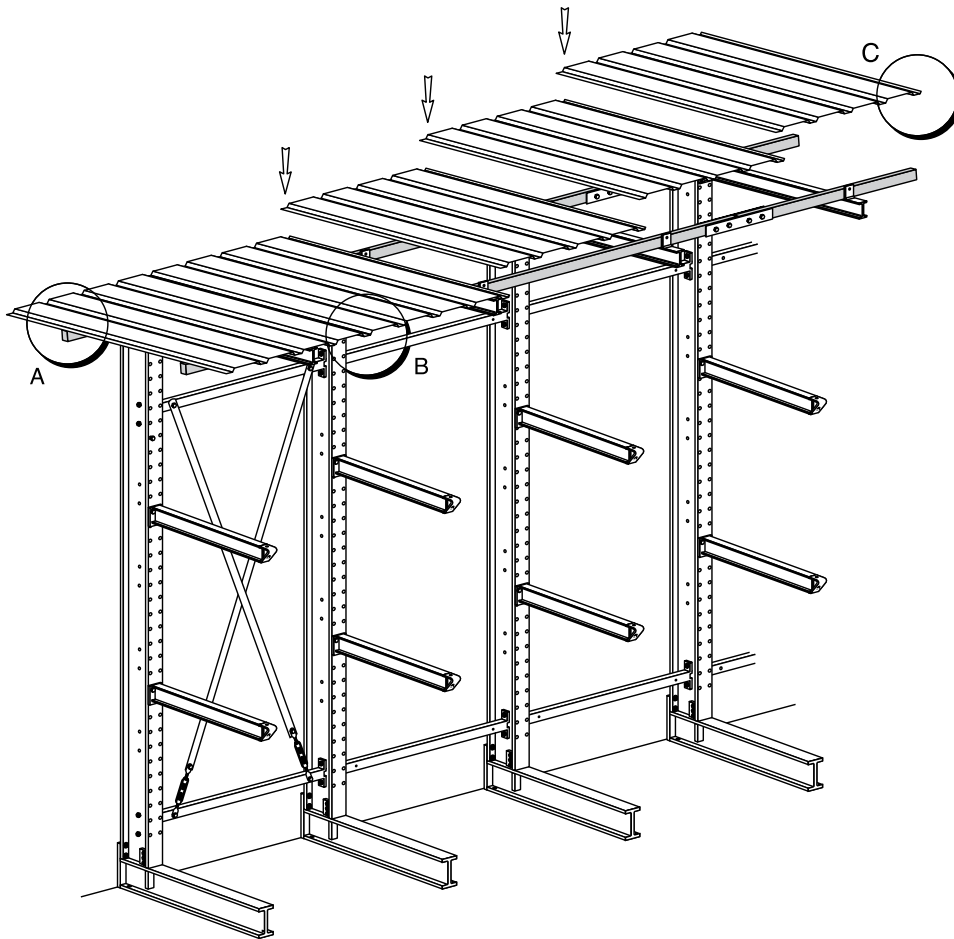


Innen- und Außenbereich 8.8 feuerverzinkt

	M 10 x 110	DIN 603
	M 10	ISO 4032
	Ø 10,5 mm	ISO 7089

Montage Trapezblechdach

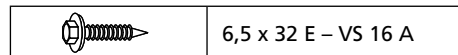
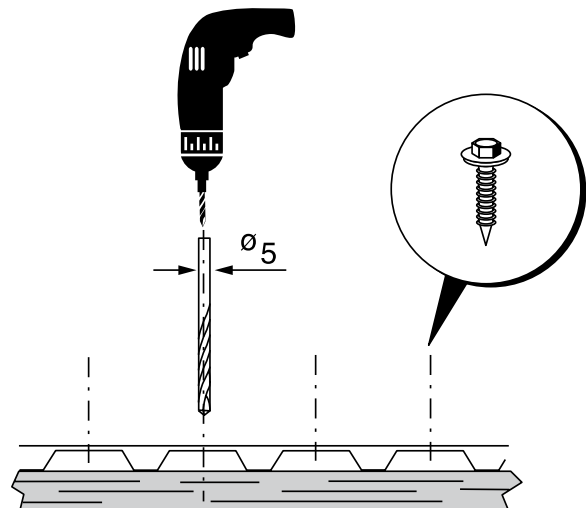
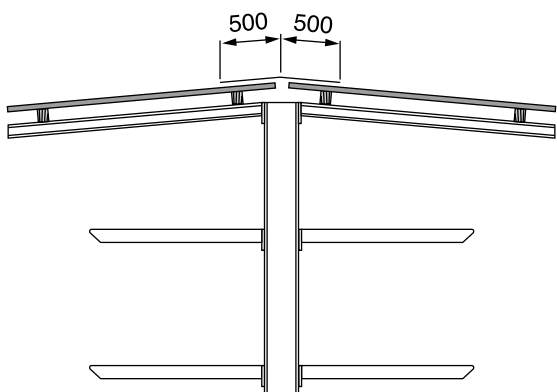
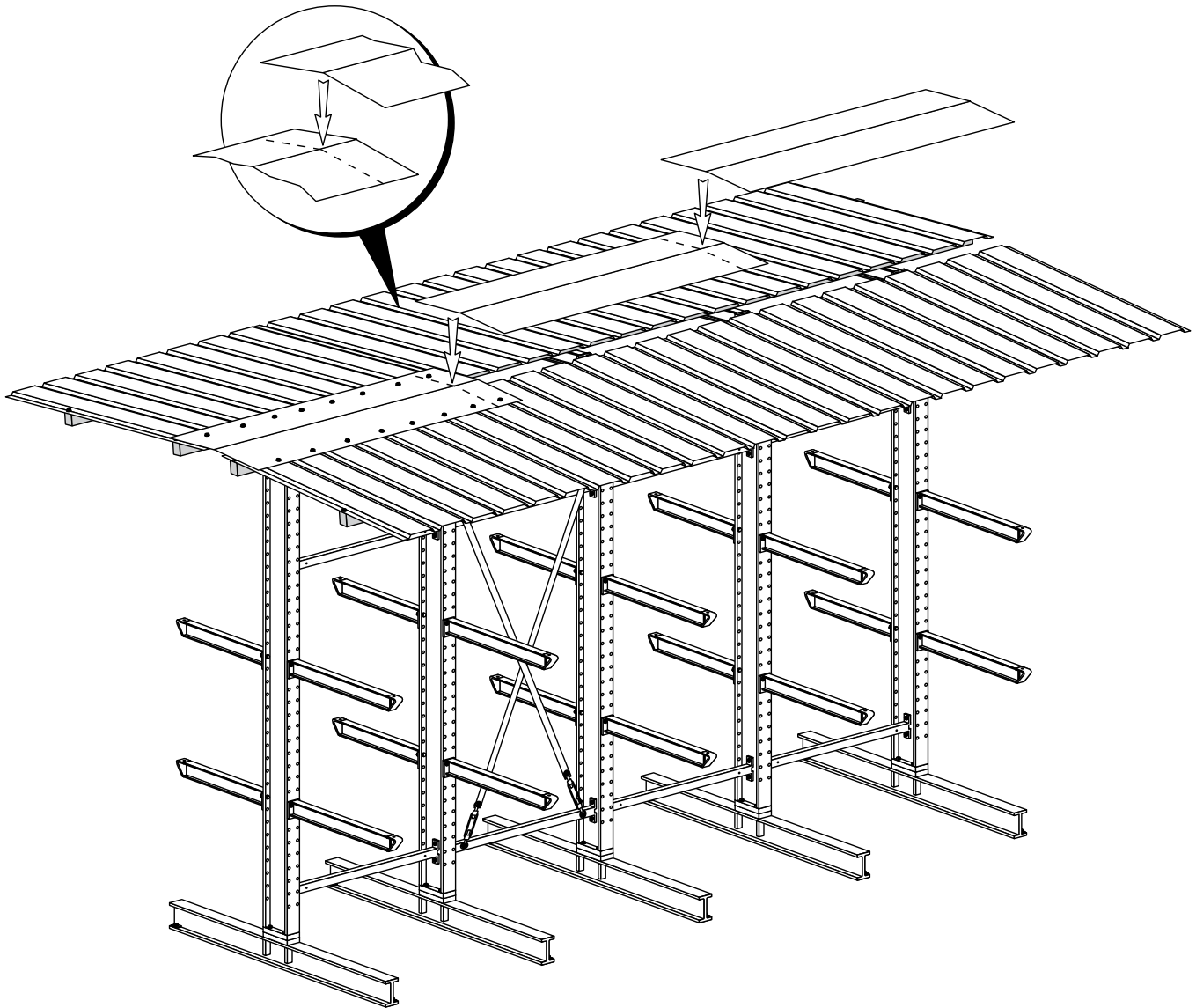
12.3 Trapezblechdach



Kragarmregal
K 3000 / K 6000

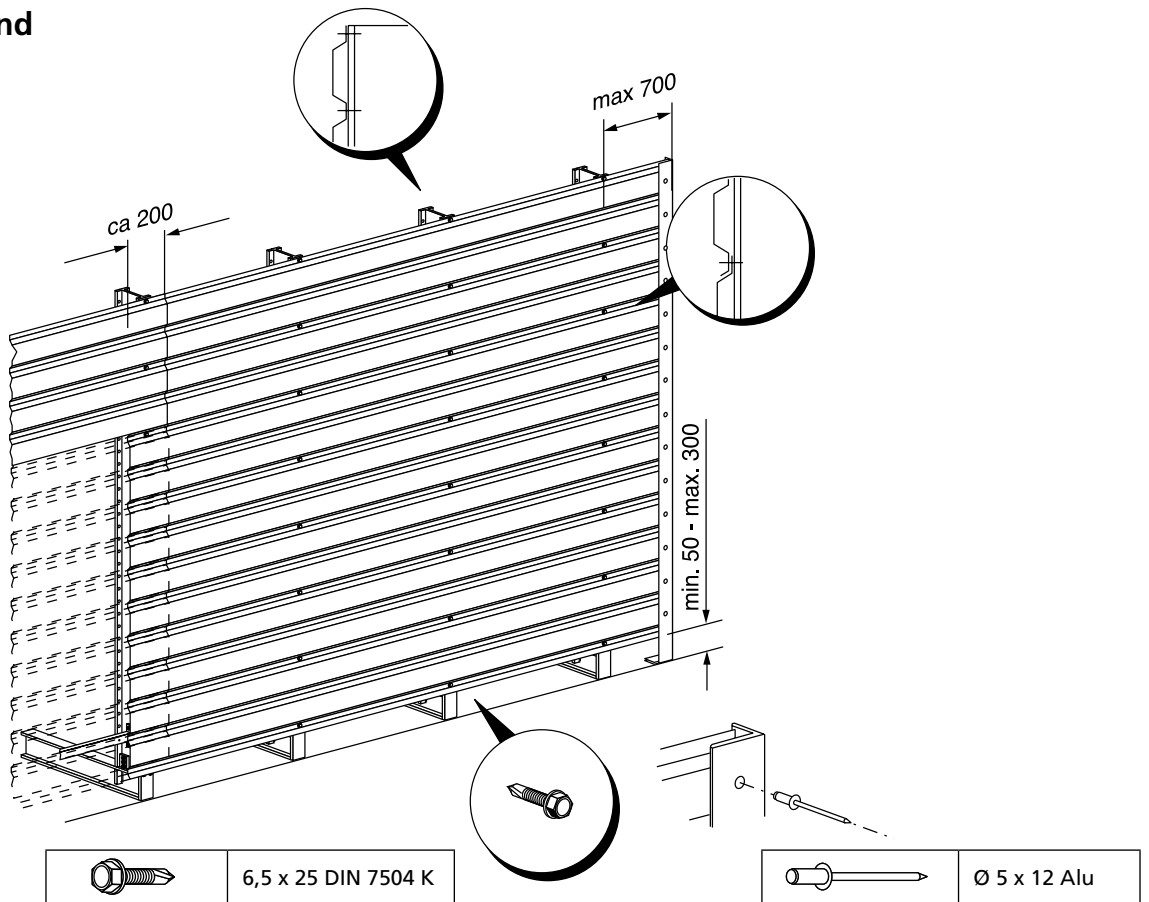
Montage Trapezblechdach

12.4 Trapezblechdach - Firsthaube, zweiseitiges Dach

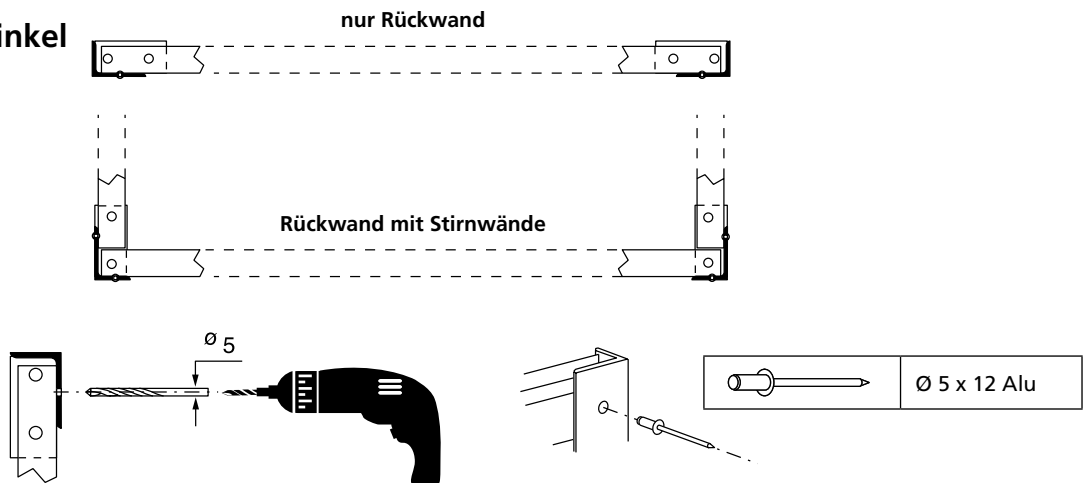


Montage Rückwand

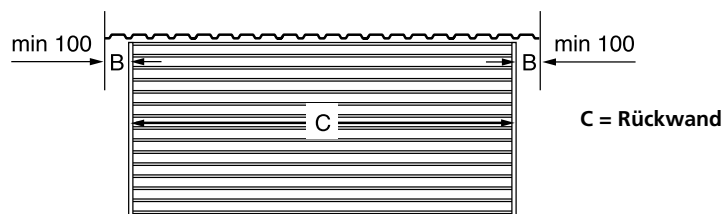
13.0 Rückwand



13.1 Abschlusswinkel



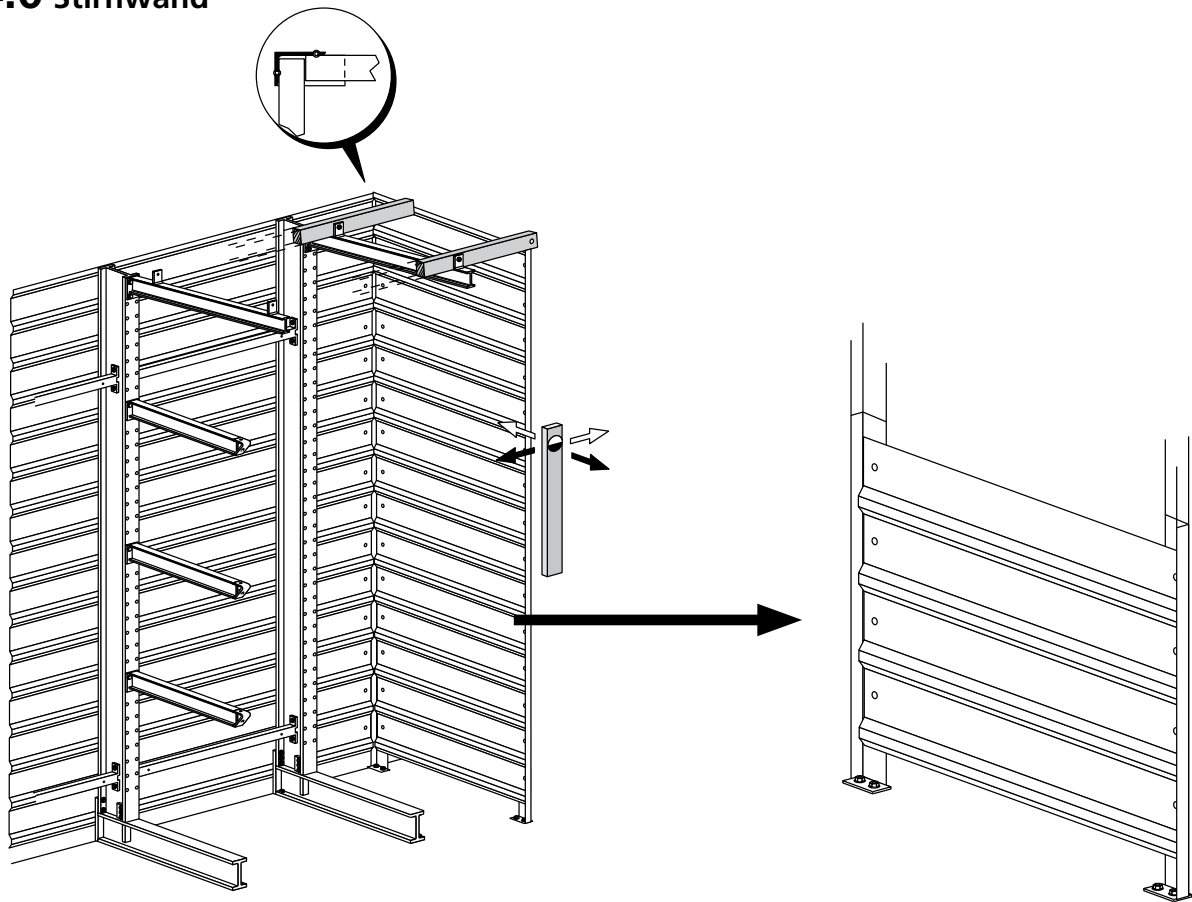
13.2 Dachüber (= B)



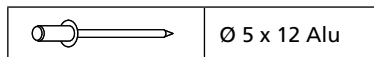
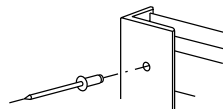
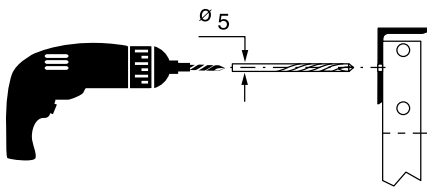
Kragarmregal
K 3000 / K 6000

Montage Stirnwand

14.0 Stirnwand

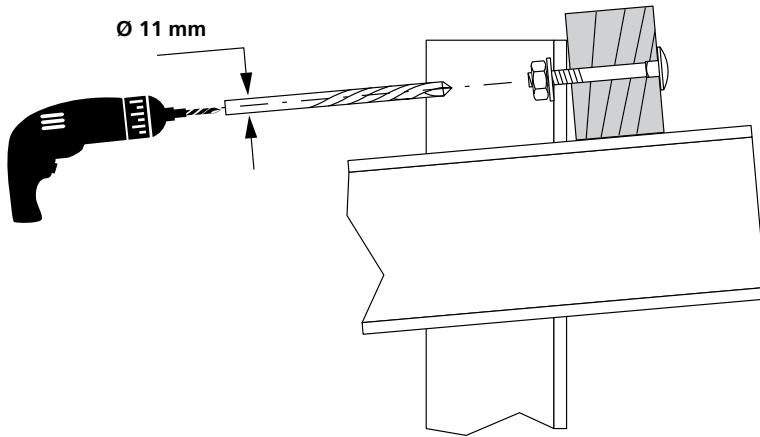


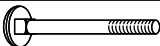


14.1 Montage Stirnwand



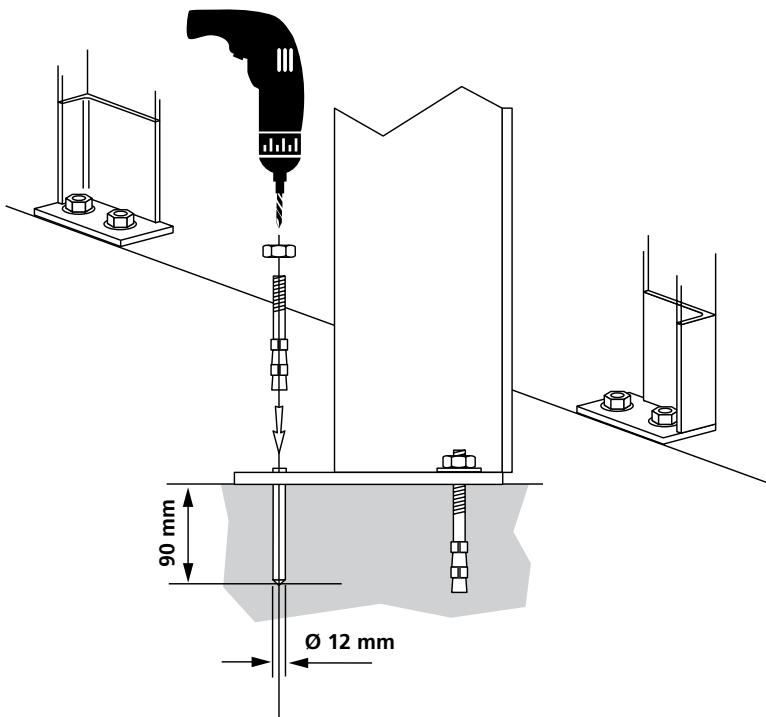
Montage Stirnwand / Verankerung auf Betonboden

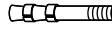



14.2 Stirnwand - Dachfette / Winkel Stirnwand



8.8 feuerverzinkt		
	M 10 x 110	DIN 603
	M 10	ISO 4032
	Ø 10,5 mm	ISO 7089

14.3 Verankerung auf Betonboden

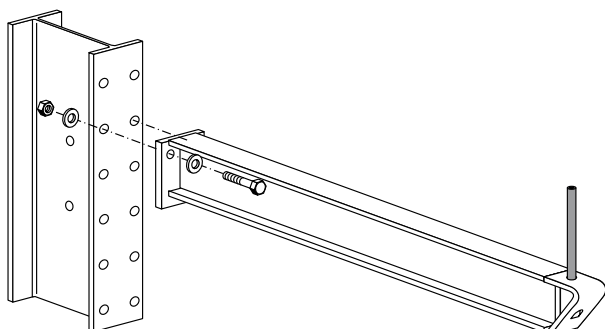


	M 12 x 126	FAZ 12/30 A4
	M 12	ISO 4032
	Ø 13 mm	ISO 7089
	70 Nm	

Belastungstabelle K 3000

Ständer einseitig		Belastbarkeit / Seite			Ständer doppelseitig	
Höhe mm	Kragarmlänge mm	IPE-Profil 120	IPE-Profil 140	IPE-Profil 160	Kragarmlänge mm	Höhe mm
2.000	400	2.675 kg	3.700 kg	4.950 kg	2 x 400	2.000
2.500		2.650 kg	3.675 kg	4.900 kg		2.500
3.000		2.250 kg	3.625 kg	4.900 kg		3.000
3.500		1.925 kg	3.175 kg	4.850 kg		3.500
2.000	500	2.250 kg	3.200 kg	4.325 kg	2 x 500	2.000
2.500		2.225 kg	3.175 kg	4.300 kg		2.500
3.000		1.850 kg	3.075 kg	4.275 kg		3.000
3.500		1.600 kg	2.625 kg	4.100 kg		3.500
2.000	600	1.900 kg	2.700 kg	3.825 kg	2 x 600	2.000
2.500		1.875 kg	2.675 kg	3.800 kg		2.500
3.000		1.575 kg	2.600 kg	3.800 kg		3.000
3.500		1.350 kg	2.250 kg	3.500 kg		3.500
2.000	800	1.425 kg	2.025 kg	2.925 kg	2 x 800	2.000
2.500		1.400 kg	2.000 kg	2.900 kg		2.500
3.000		1.200 kg	2.000 kg	2.900 kg		3.000
3.500		1.025 kg	1.700 kg	2.700 kg		3.500

Kragarm mit Vorrichtung für Steckstift (Abrollsicherung)



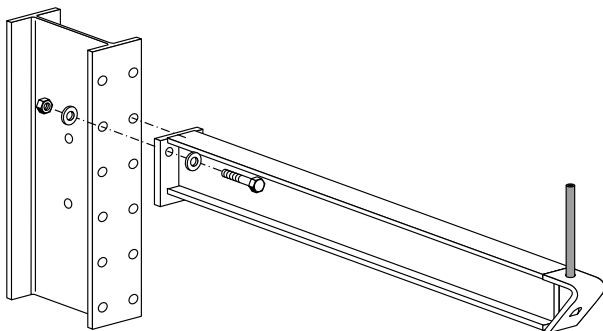
Belastungstabelle für K 3000

Kragarmlänge mm	Kragarmprofil IPE 80 Belastbarkeit
400	1.125 kg
500	900 kg
600	750 kg
800	560 kg

Belastungstabelle K 6000

Ständer einseitig		Belastbarkeit je Seite / Kragarmständerprofil							Ständer doppelseitig	
Höhe mm	Fußlänge mm	IPE 180	IPE 200	IPE 220	IPE 240	IPE 270	IPE 300	IPE 330	Fußlänge mm	Höhe mm
2.000	750	4.250 kg	5.500 kg	6.900 kg	8.600 kg	10.950 kg	13.650 kg	16.800 kg	2 x 750	2.000
2.500		4.200 kg	5.450 kg	6.900 kg	8.600 kg	10.900 kg	13.600 kg	16.750 kg		2.500
3.000		4.200 kg	5.400 kg	6.850 kg	8.550 kg	10.850 kg	13.550 kg	16.700 kg		3.000
3.500		4.200 kg	5.400 kg	6.800 kg	8.500 kg	10.800 kg	13.550 kg	16.650 kg		3.500
4.000		3.750 kg	5.400 kg	6.800 kg	8.500 kg	10.750 kg	13.500 kg	16.600 kg		4.000
4.500		3.350 kg	4.850 kg	6.750 kg	8.450 kg	10.700 kg	13.400 kg	16.500 kg		4.500
5.000		3.000 kg	4.350 kg	6.100 kg	8.400 kg	10.700 kg	13.350 kg	16.450 kg		5.000
2.000	1.000	3.300 kg	4.450 kg	5.650 kg	7.100 kg	9.000 kg	11.400 kg	14.150 kg	2 x 1.000	2.000
2.500		3.300 kg	4.450 kg	5.650 kg	7.100 kg	8.950 kg	11.400 kg	14.100 kg		2.500
3.000		3.250 kg	4.400 kg	5.600 kg	7.050 kg	8.900 kg	11.350 kg	14.050 kg		3.000
3.500		3.250 kg	4.400 kg	5.600 kg	7.000 kg	8.900 kg	11.300 kg	14.000 kg		3.500
4.000		2.900 kg	4.150 kg	5.600 kg	7.000 kg	8.850 kg	11.250 kg	13.950 kg		4.000
4.500		2.550 kg	3.700 kg	5.250 kg	7.000 kg	8.800 kg	11.200 kg	13.900 kg		4.500
5.000		2.300 kg	3.350 kg	4.750 kg	6.550 kg	8.750 kg	11.200 kg	13.900 kg		5.000
2.000	1.250	2.650 kg	3.750 kg	4.800 kg	6.000 kg	7.250 kg	9.800 kg	12.200 kg	2 x 1.250	2.000
2.500		2.650 kg	3.750 kg	4.800 kg	6.000 kg	7.200 kg	9.800 kg	12.200 kg		2.500
3.000		2.600 kg	3.750 kg	4.750 kg	5.950 kg	7.200 kg	9.750 kg	12.150 kg		3.000
3.500		2.600 kg	3.700 kg	4.750 kg	5.950 kg	7.150 kg	9.700 kg	12.100 kg		3.500
4.000		2.300 kg	3.350 kg	4.700 kg	5.900 kg	7.150 kg	9.700 kg	12.100 kg		4.000
4.500		2.050 kg	3.000 kg	4.250 kg	5.900 kg	7.100 kg	9.650 kg	12.050 kg		4.500
5.000		1.850 kg	2.700 kg	3.850 kg	5.350 kg	7.100 kg	9.650 kg	12.000 kg		5.000
2.000	1.500	2.200 kg	3.250 kg	4.150 kg	5.000 kg	6.050 kg	8.600 kg	10.500 kg	2 x 1.500	2.000
2.500		2.200 kg	3.250 kg	4.150 kg	5.000 kg	6.050 kg	8.550 kg	10.450 kg		2.500
3.000		2.200 kg	3.250 kg	4.100 kg	5.000 kg	6.000 kg	8.550 kg	10.450 kg		3.000
3.500		2.150 kg	3.100 kg	4.100 kg	5.000 kg	6.000 kg	8.500 kg	10.400 kg		3.500
4.000		1.900 kg	2.800 kg	3.900 kg	4.950 kg	6.000 kg	8.500 kg	10.350 kg		4.000
4.500		1.700 kg	2.500 kg	3.550 kg	4.900 kg	5.950 kg	8.500 kg	10.300 kg		4.500
5.000		1.550 kg	2.250 kg	3.200 kg	4.450 kg	5.950 kg	8.450 kg	10.300 kg		5.000
2.000	1.750	1.900 kg	2.850 kg	3.650 kg	4.300 kg	5.200 kg	7.650 kg	9.000 kg	2 x 1.750	2.000
2.500		1.900 kg	2.850 kg	3.650 kg	4.300 kg	5.200 kg	7.600 kg	9.000 kg		2.500
3.000		1.900 kg	2.850 kg	3.650 kg	4.300 kg	5.150 kg	7.600 kg	8.950 kg		3.000
3.500		1.800 kg	2.650 kg	3.650 kg	4.300 kg	5.150 kg	7.600 kg	8.950 kg		3.500
4.000		1.600 kg	2.350 kg	3.350 kg	4.250 kg	5.150 kg	7.600 kg	8.900 kg		4.000
4.500		1.450 kg	2.100 kg	3.000 kg	4.200 kg	5.100 kg	7.550 kg	8.900 kg		4.500
5.000		1.300 kg	1.900 kg	2.750 kg	3.800 kg	5.100 kg	7.550 kg	8.850 kg		5.000
2.000	2.000	1.650 kg	2.550 kg	3.300 kg	3.800 kg	4.550 kg	6.900 kg	7.900 kg	2 x 2.000	2.000
2.500		1.650 kg	2.550 kg	3.250 kg	3.750 kg	4.550 kg	6.850 kg	7.900 kg		2.500
3.000		1.650 kg	2.550 kg	3.250 kg	3.750 kg	4.550 kg	6.850 kg	7.850 kg		3.000
3.500		1.550 kg	2.300 kg	3.250 kg	3.750 kg	4.500 kg	6.850 kg	7.850 kg		3.500
4.000		1.400 kg	2.050 kg	2.900 kg	3.750 kg	4.500 kg	6.800 kg	7.800 kg		4.000
4.500		1.250 kg	1.850 kg	2.600 kg	3.650 kg	4.500 kg	6.800 kg	7.800 kg		4.500
5.000		1.150 kg	1.700 kg	2.400 kg	3.300 kg	4.500 kg	6.800 kg	7.800 kg		5.000

Kragarm mit Vorrichtung für Steckstift (Abfallsicherung)



Kragarm-länge	IPE 180 - IPE 220 Kragarmprofil / Belastbarkeit				
	IPE 80	IPE 100	IPE 120	IPE 140	IPE 160
750 mm	775 Kg	1275 Kg	1625 Kg	1950 Kg	2300 Kg
1000 mm	575 Kg	950 Kg	1200 Kg	1475 Kg	1725 Kg
1250 mm	475 Kg	750 Kg	975 Kg	1175 Kg	1375 Kg
1500 mm	350 Kg	600 Kg	800 Kg	950 Kg	1150 Kg
1750 mm	300 Kg	550 Kg	650 Kg	800 Kg	950 Kg
2000 mm	250 Kg	450 Kg	600 Kg	700 Kg	850 Kg

Kragarm-länge	IPE 240 - IPE 330 Kragarmprofil / Belastbarkeit				
	IPE 80	IPE 100	IPE 120	IPE 140	IPE 160
750 mm	775 Kg	1300 Kg	2100 Kg	3050 Kg	3900 Kg
1000 mm	575 Kg	1000 Kg	1575 Kg	2300 Kg	2900 Kg
1250 mm	475 Kg	800 Kg	1250 Kg	1850 Kg	2300 Kg
1500 mm	350 Kg	650 Kg	1050 Kg	1500 Kg	1950 Kg
1750 mm	300 Kg	550 Kg	900 Kg	1300 Kg	1650 Kg
2000 mm	250 Kg	500 Kg	700 Kg	1150 Kg	1450 Kg